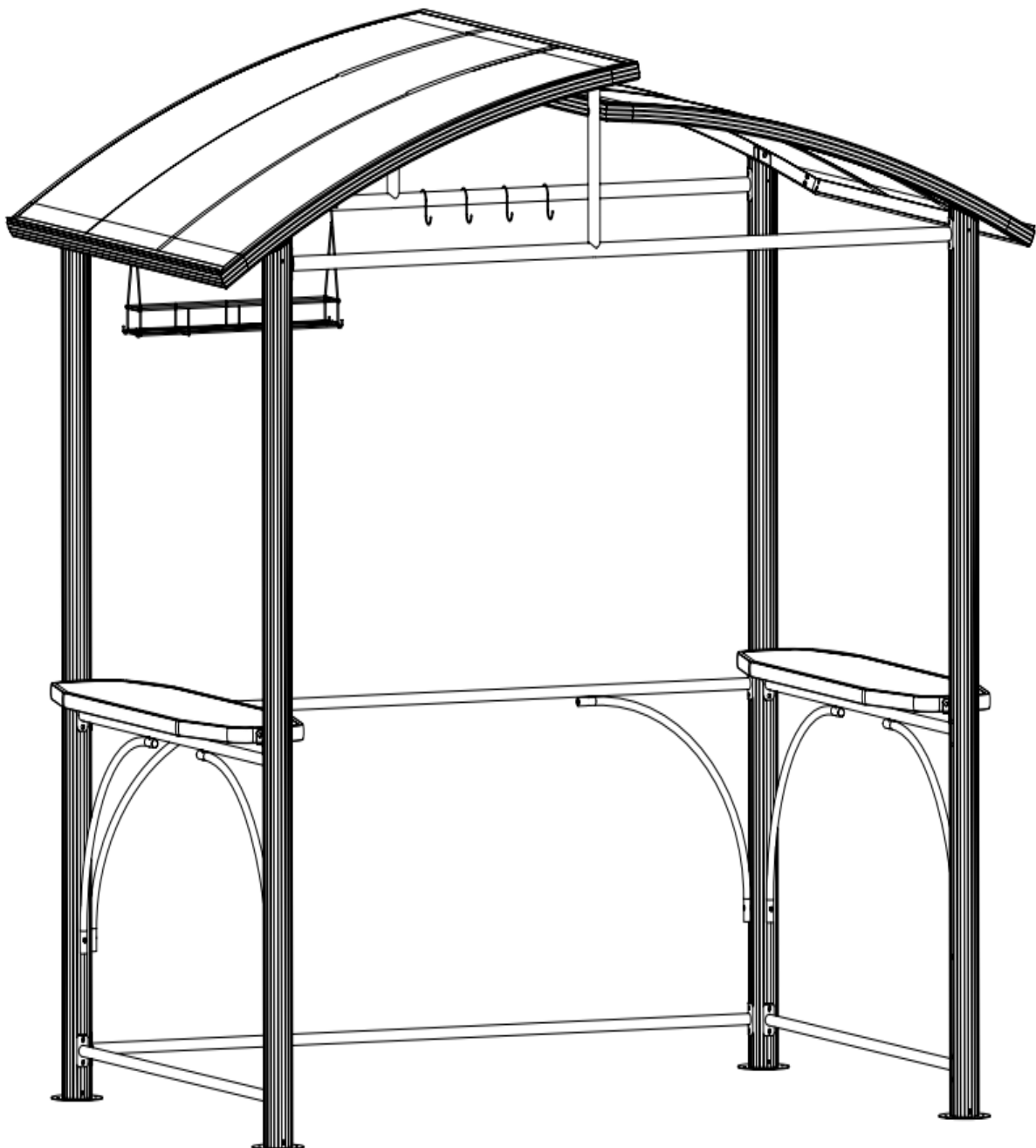














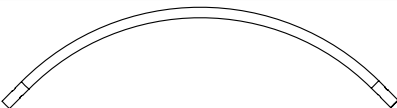














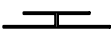
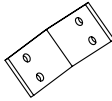


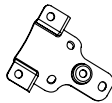
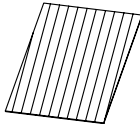
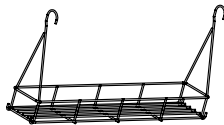
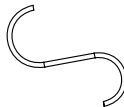
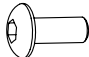
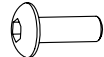


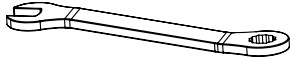

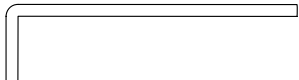


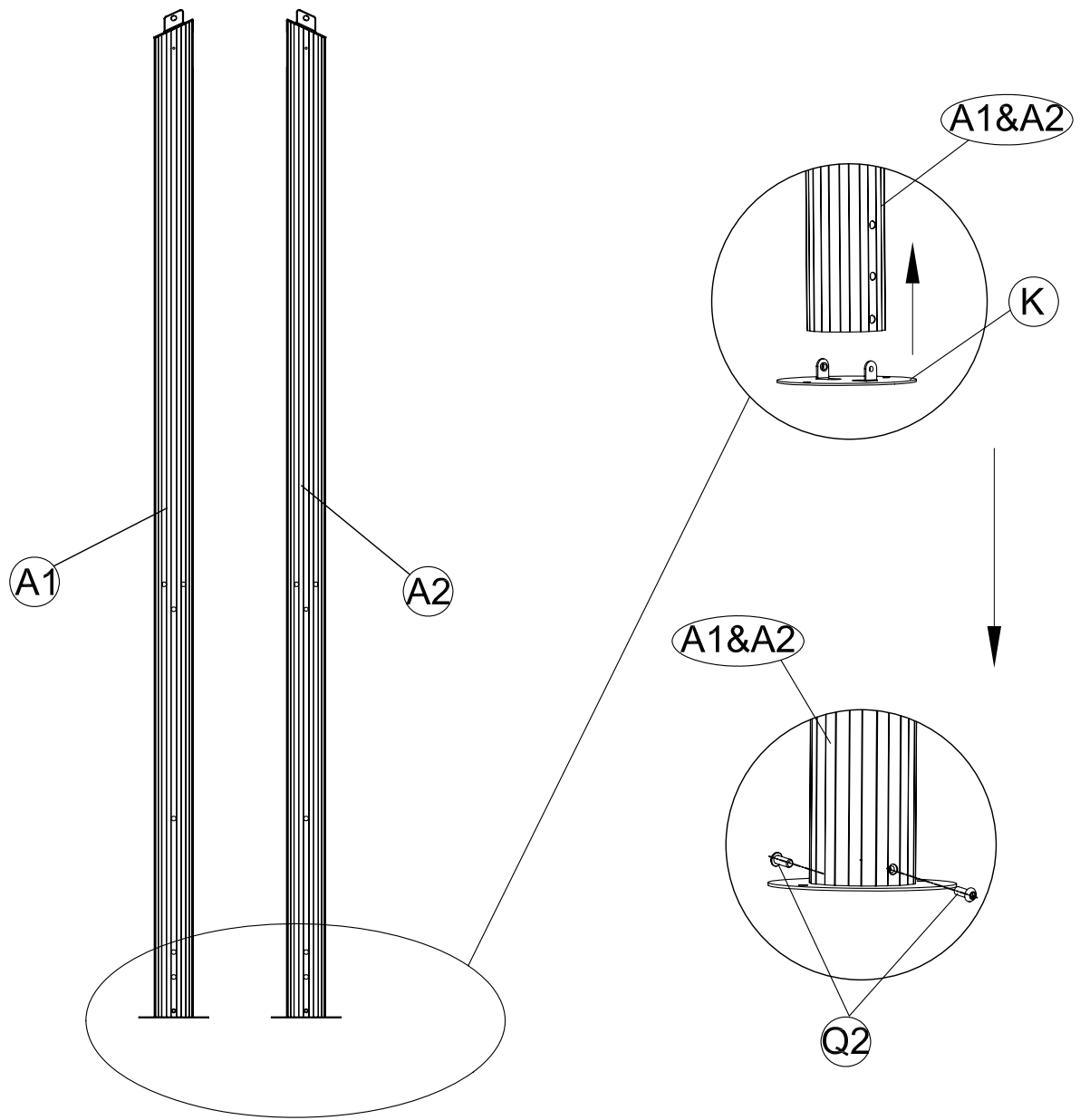
# GFM00764E

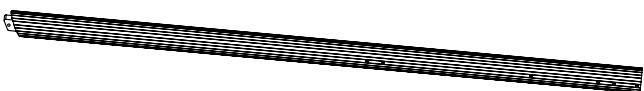





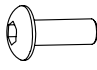





REF	PCE	PIECE	QTY	DIM	
	A1			2	
	A2			2	
	B1			2	
	B2			1	
	B3			1	
	C			2	
	D			2	
	E			6	
	F			2	
	G1			1	
	G2			1	
	G3			2	
	H1			2	
	H2			2	
	I			4	

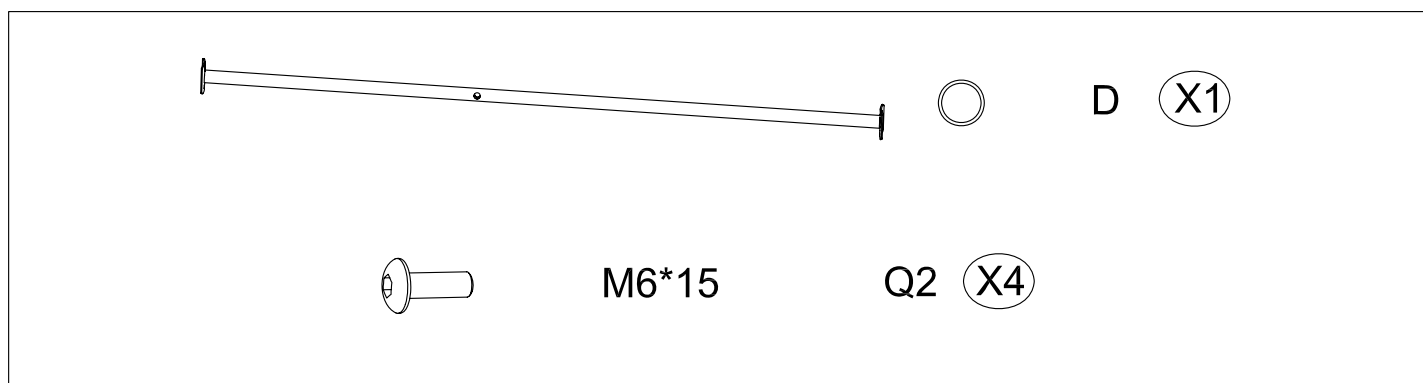
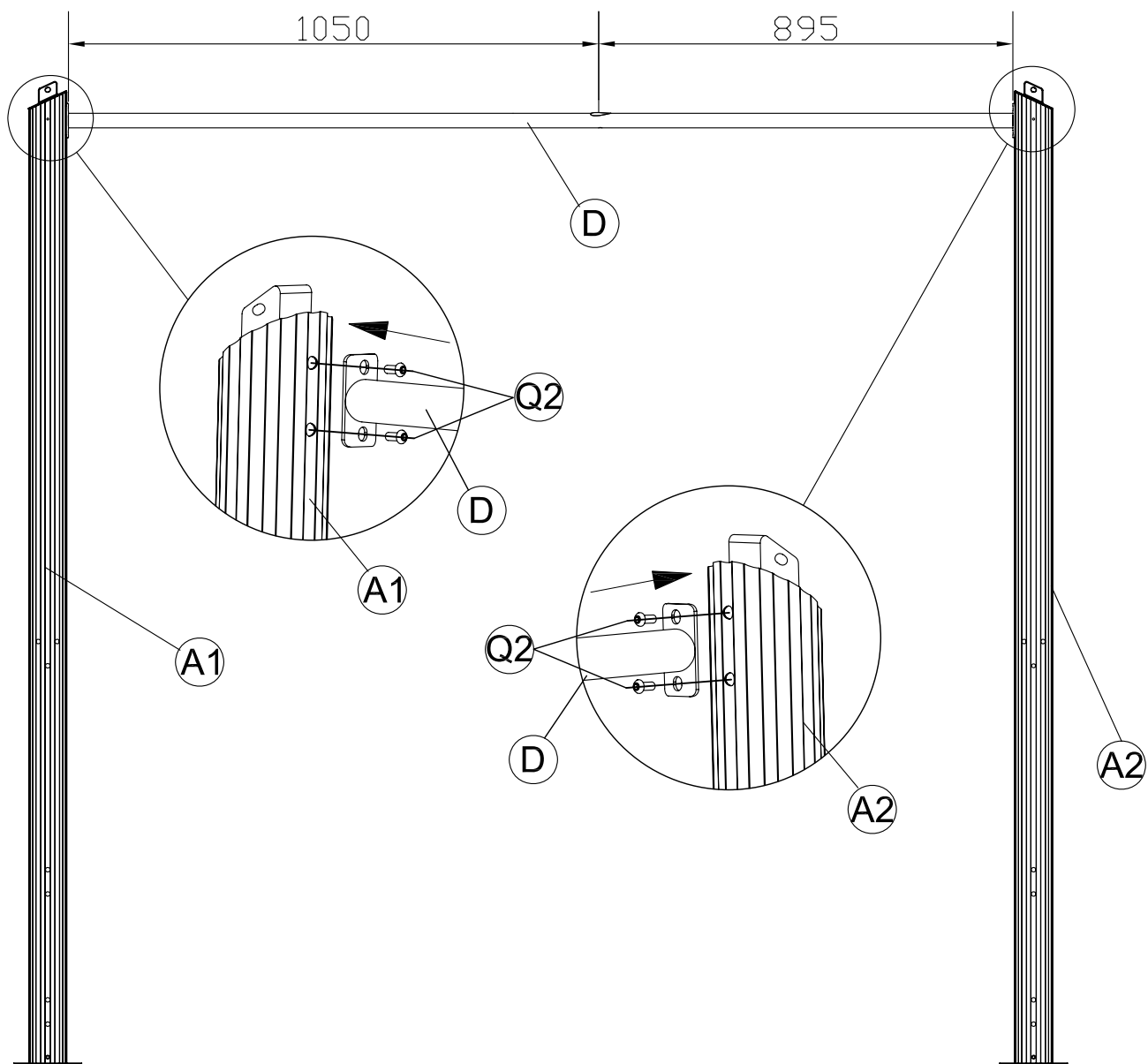
REF	PCE	PIECE	QTY	DIM
	J		8	
	K		4	
	L		2	
	M		4	
	N		6	
	O		1	
	P		4	
	Q1	 M6*10	32+2	
	Q2	 M6*15	56+2	
	Q3	 M6*42	22+2	
	Q4		8+1	
	R		1	
	S		2	
	T		8	

**STEP 01**

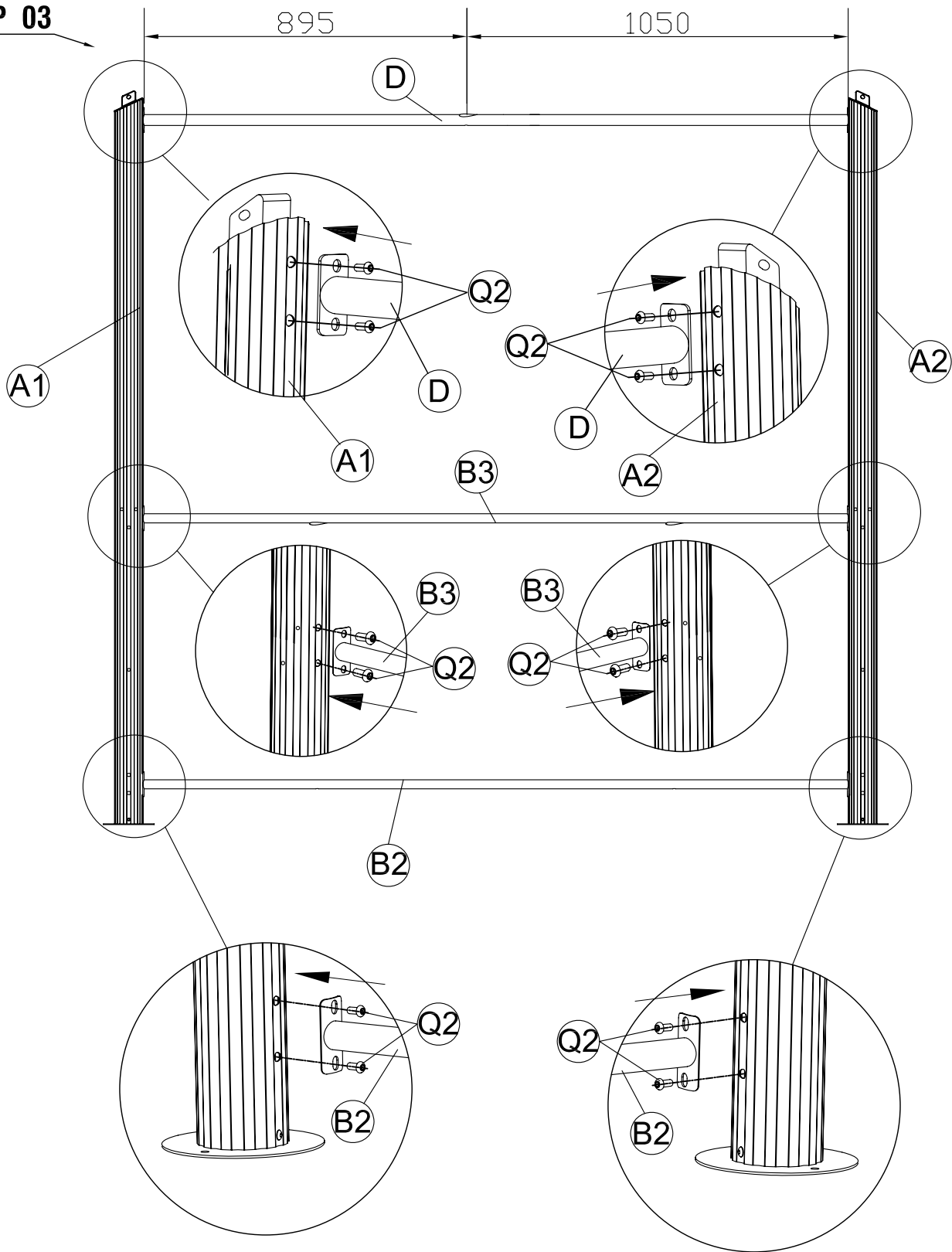


		A1		X2	
		A2		X2	
	M6*15	Q2		X8	
			K		X4

**STEP 02**

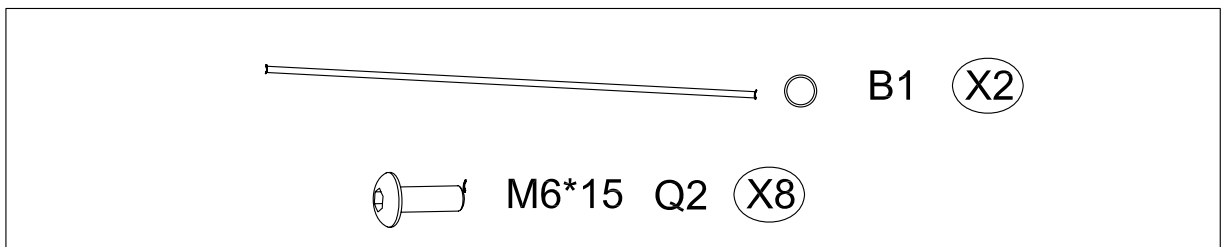
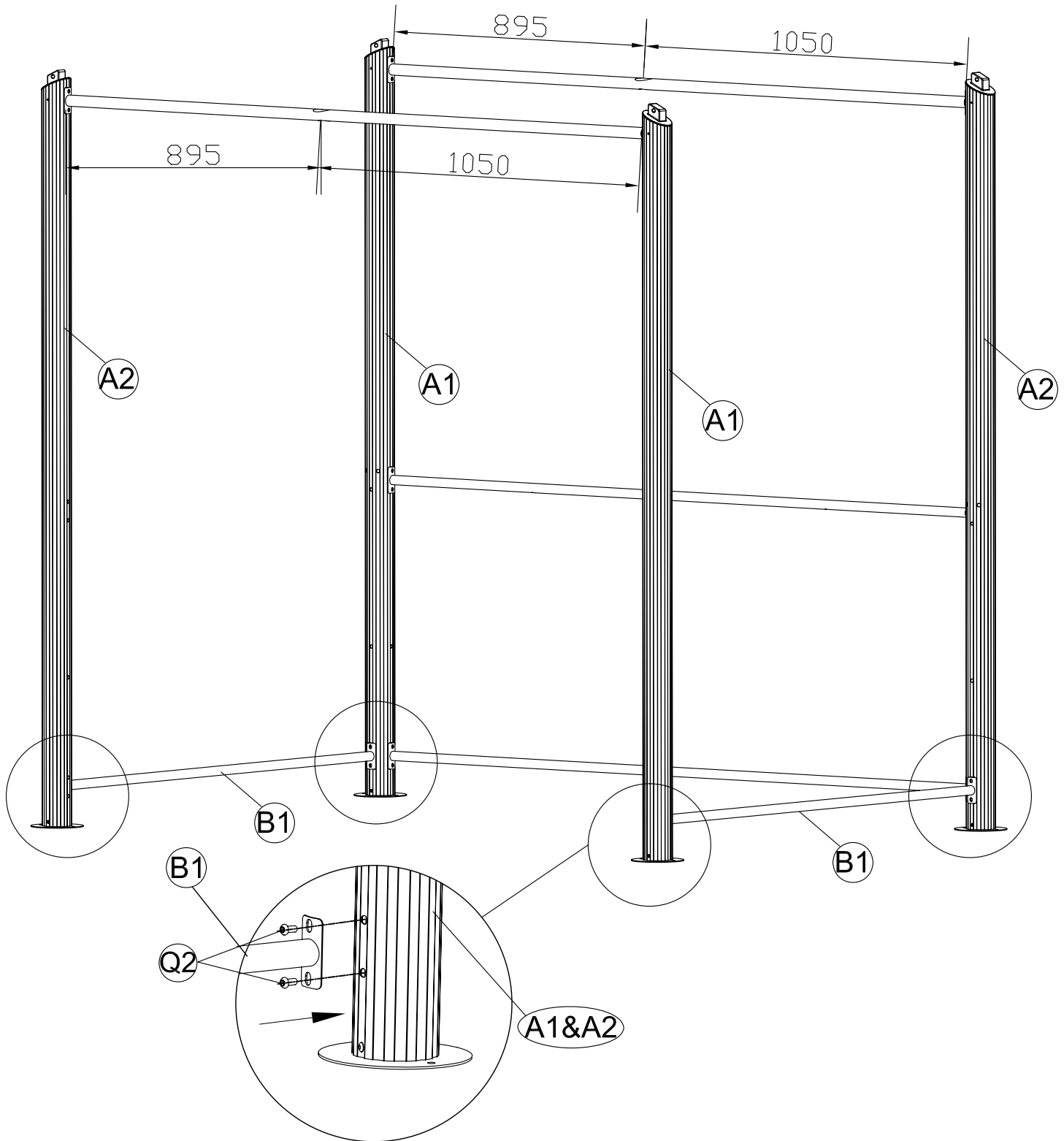


**STEP 03**

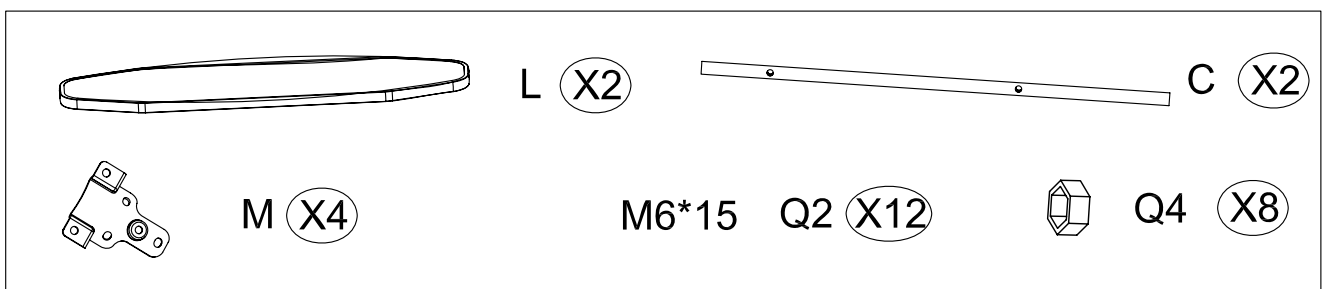
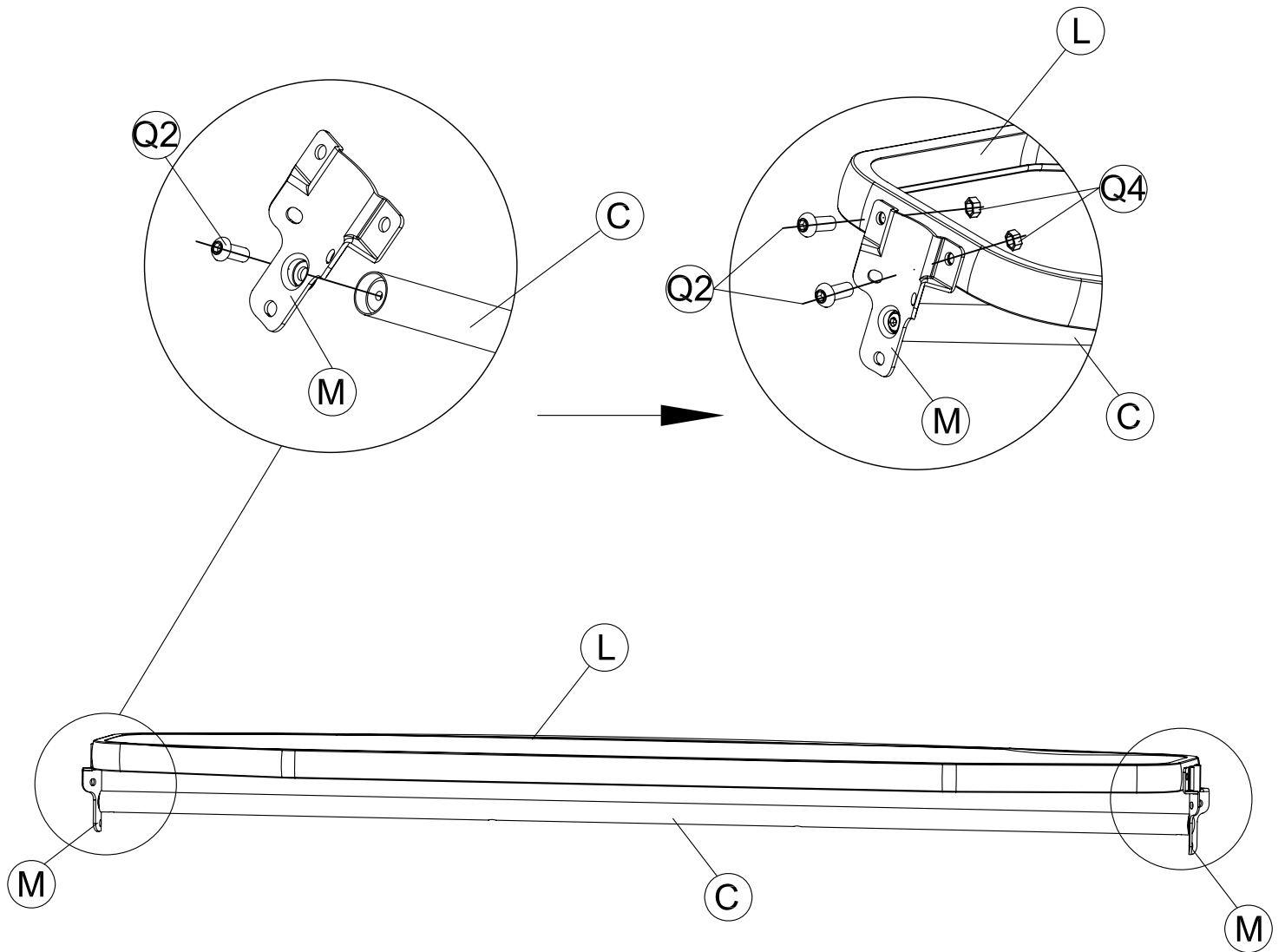


	○	B2	○	X1		
	○	B3	○	X1	M6*15	Q2
	○	D	○	X1		X12

**STEP 04**

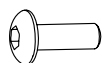
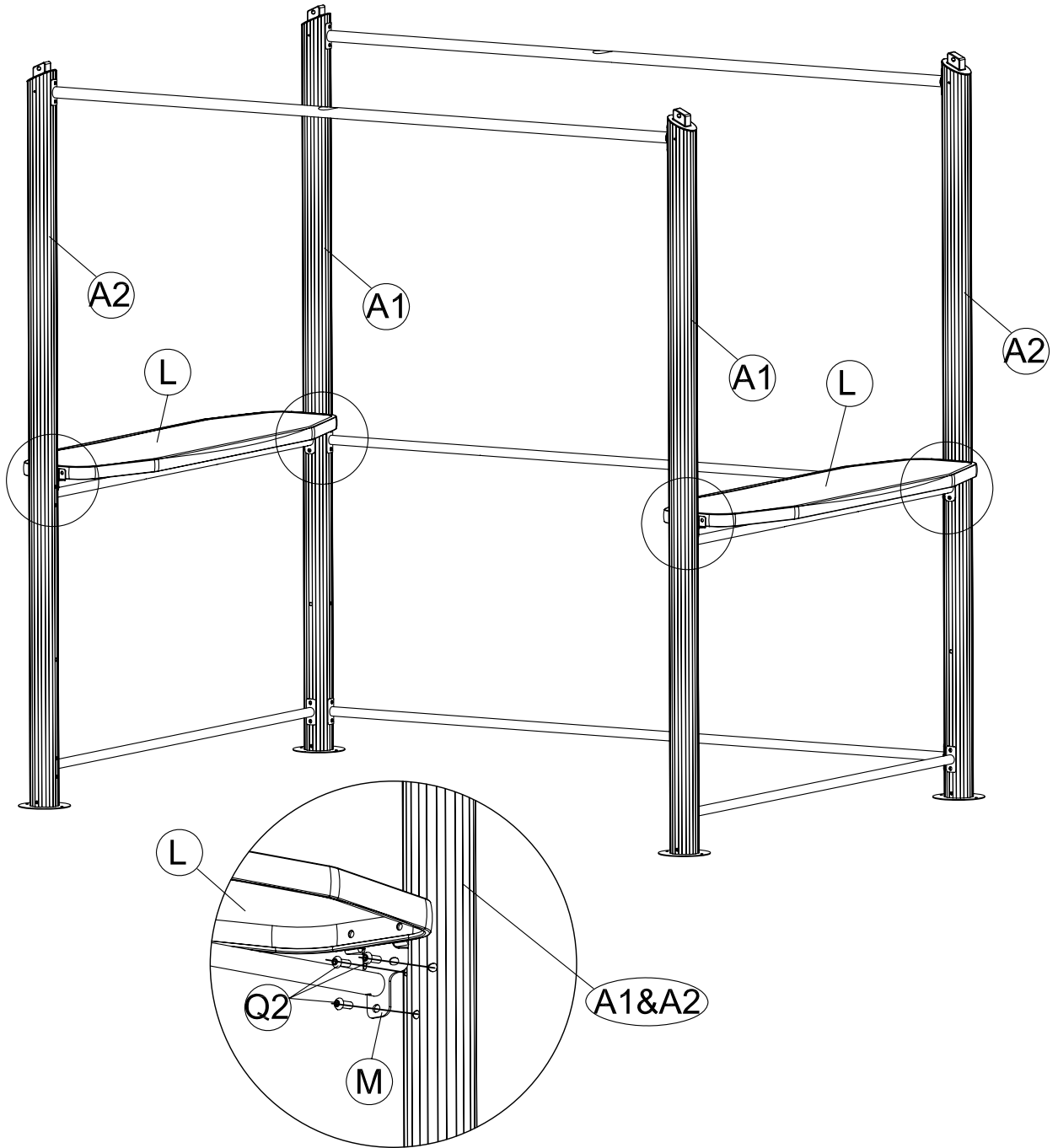


**STEP 05**



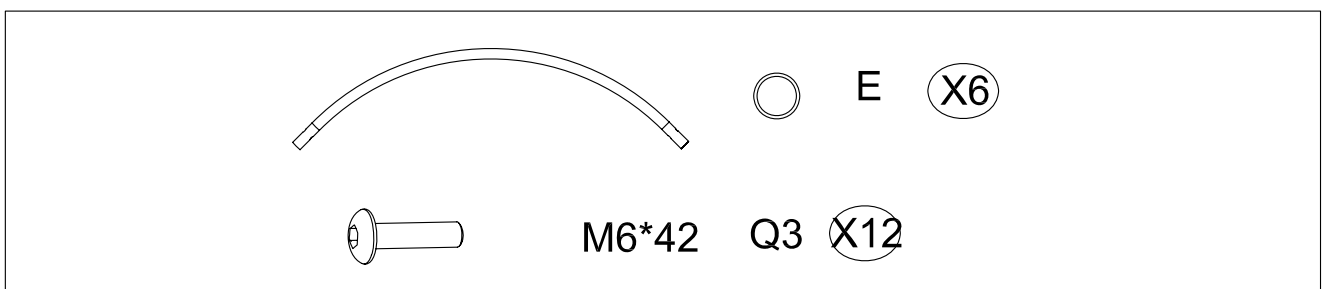
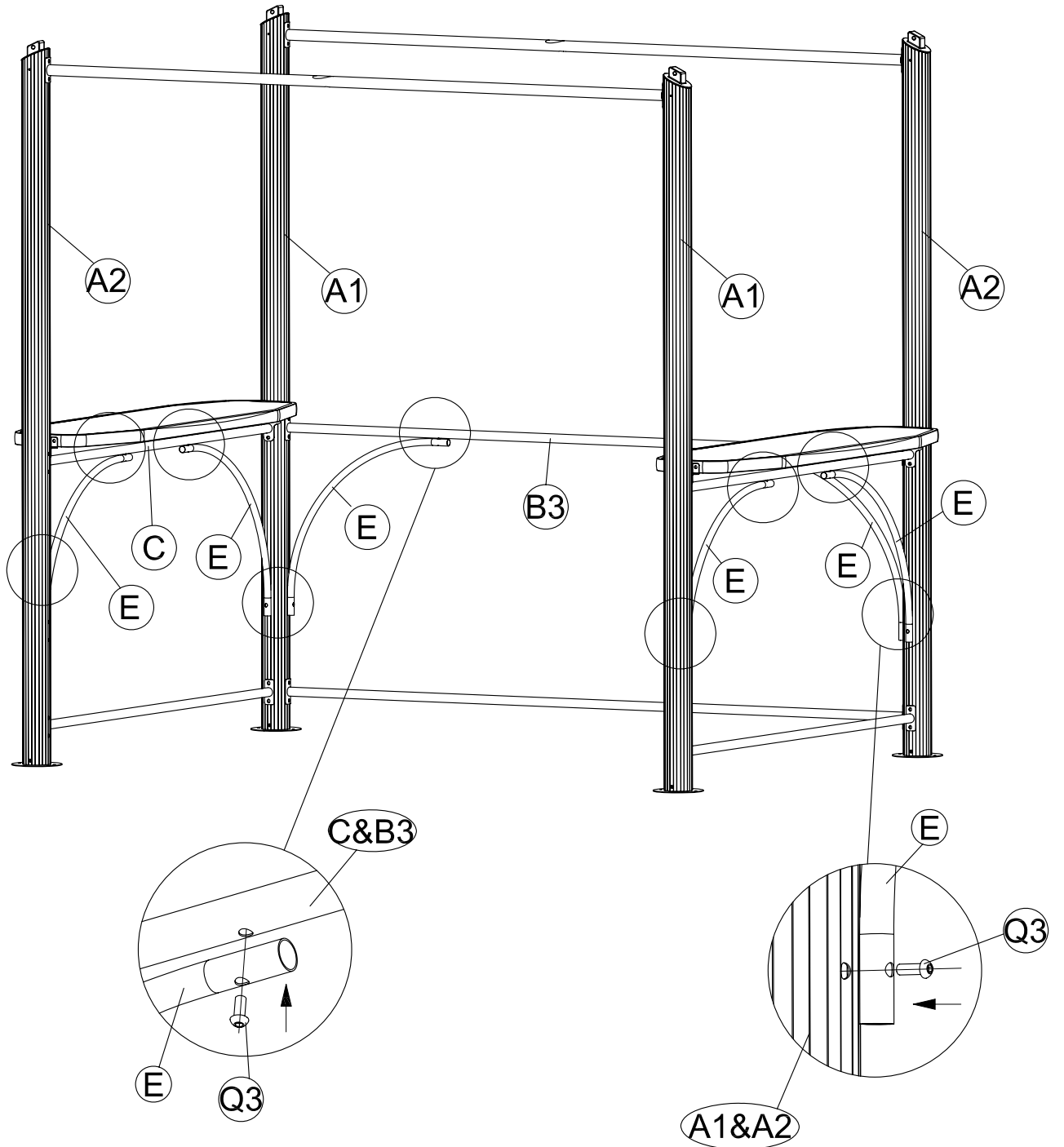


**STEP 06**

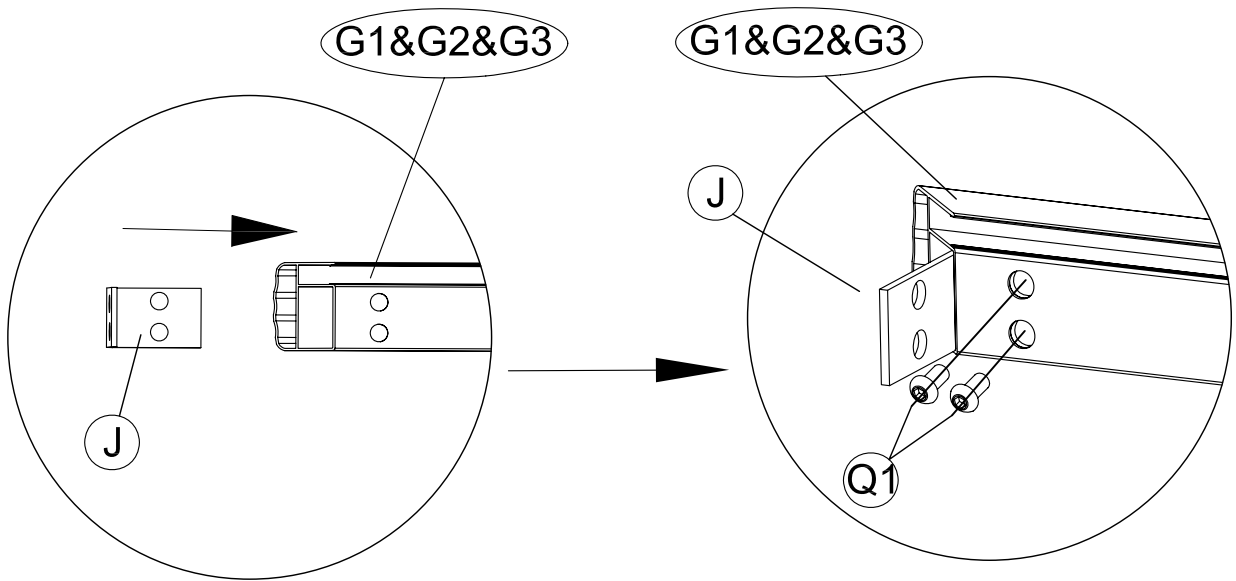
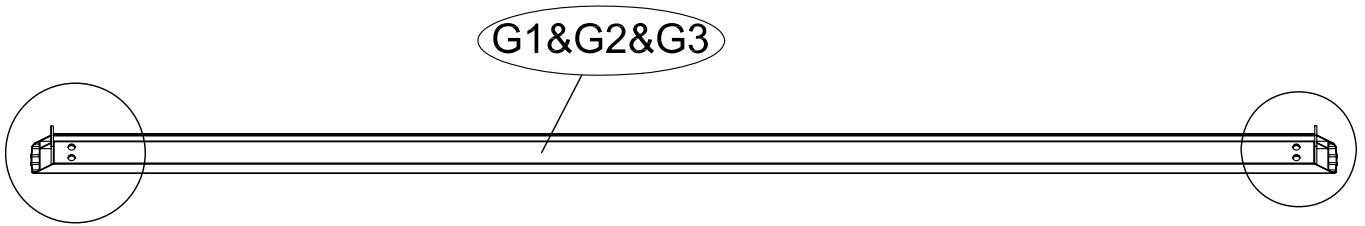


M6\*15 Q2 X12

**STEP 07**

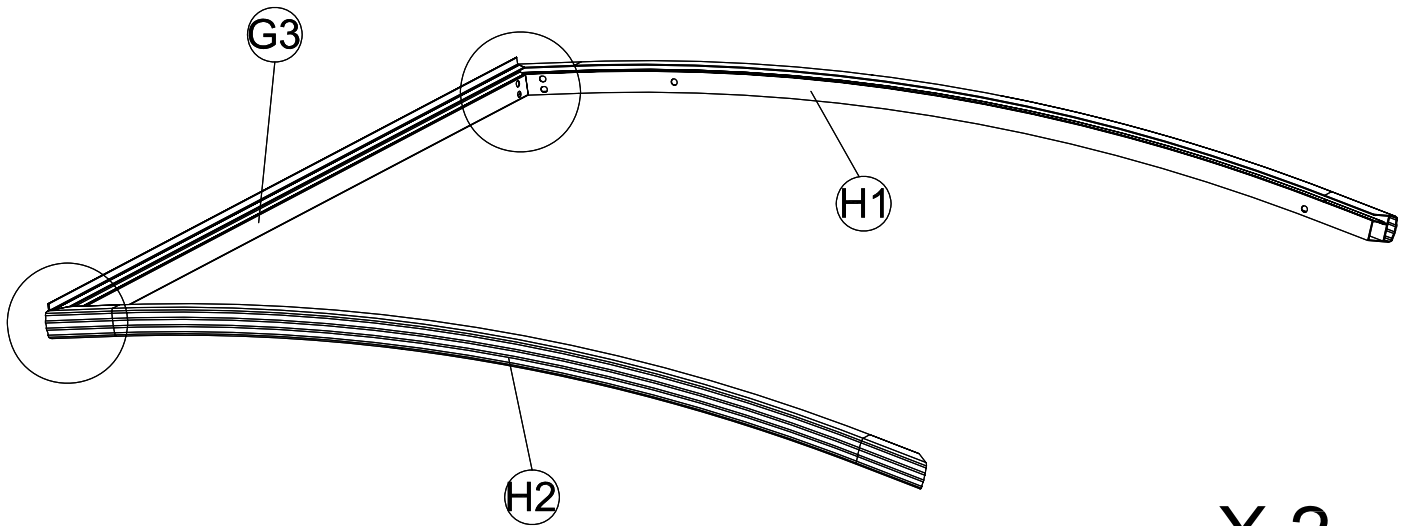


**STEP 08**

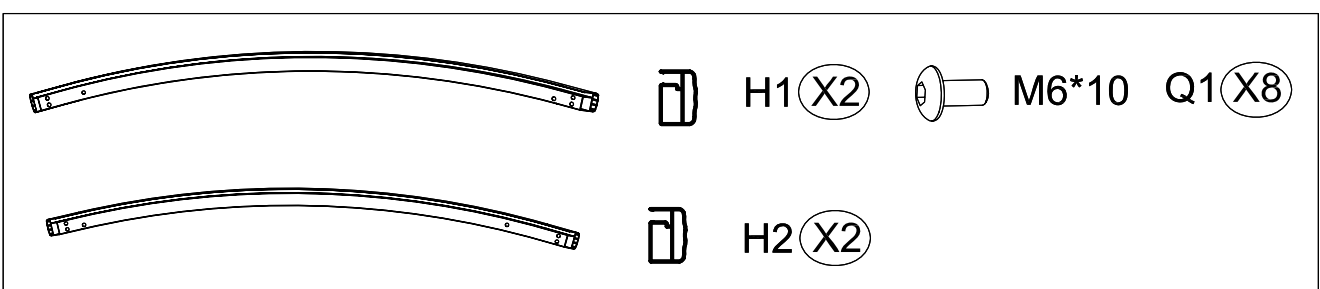
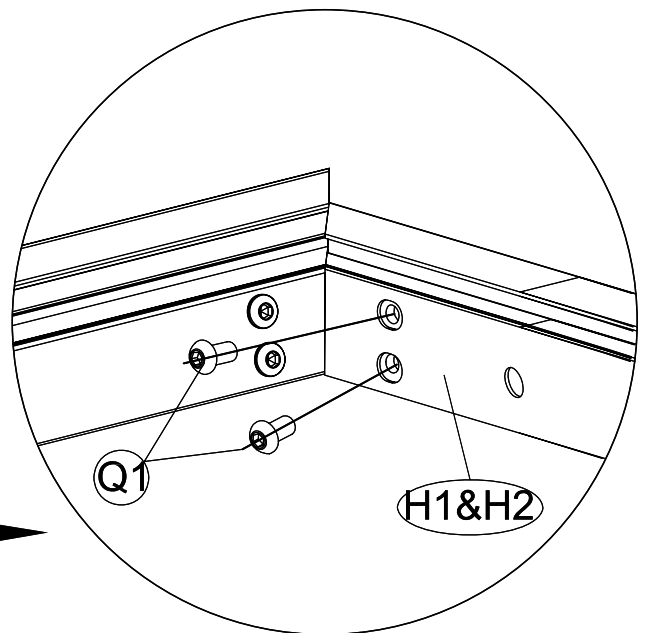
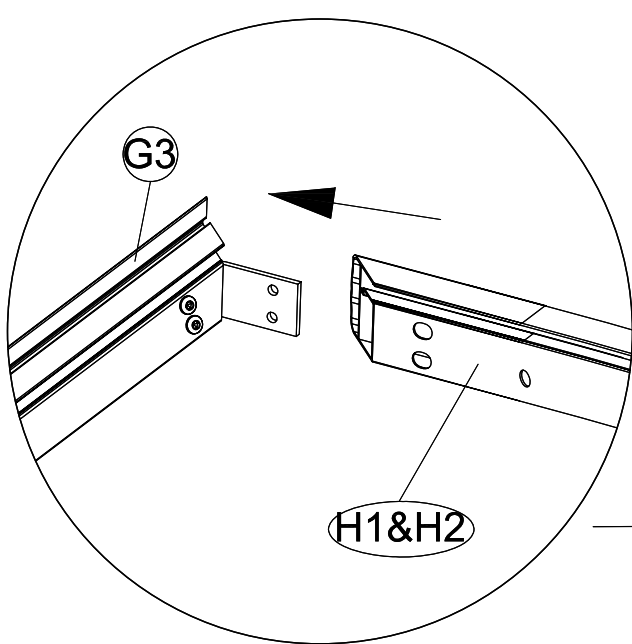


		G1 (X1)
		G2 (X1)
		G3 (X2)
		M6*10    Q1 (X16)
		J (X8)

**STEP 09**

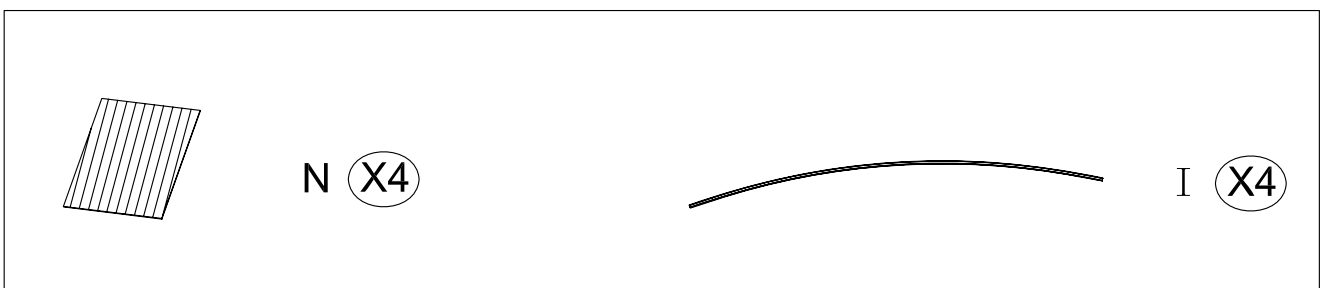
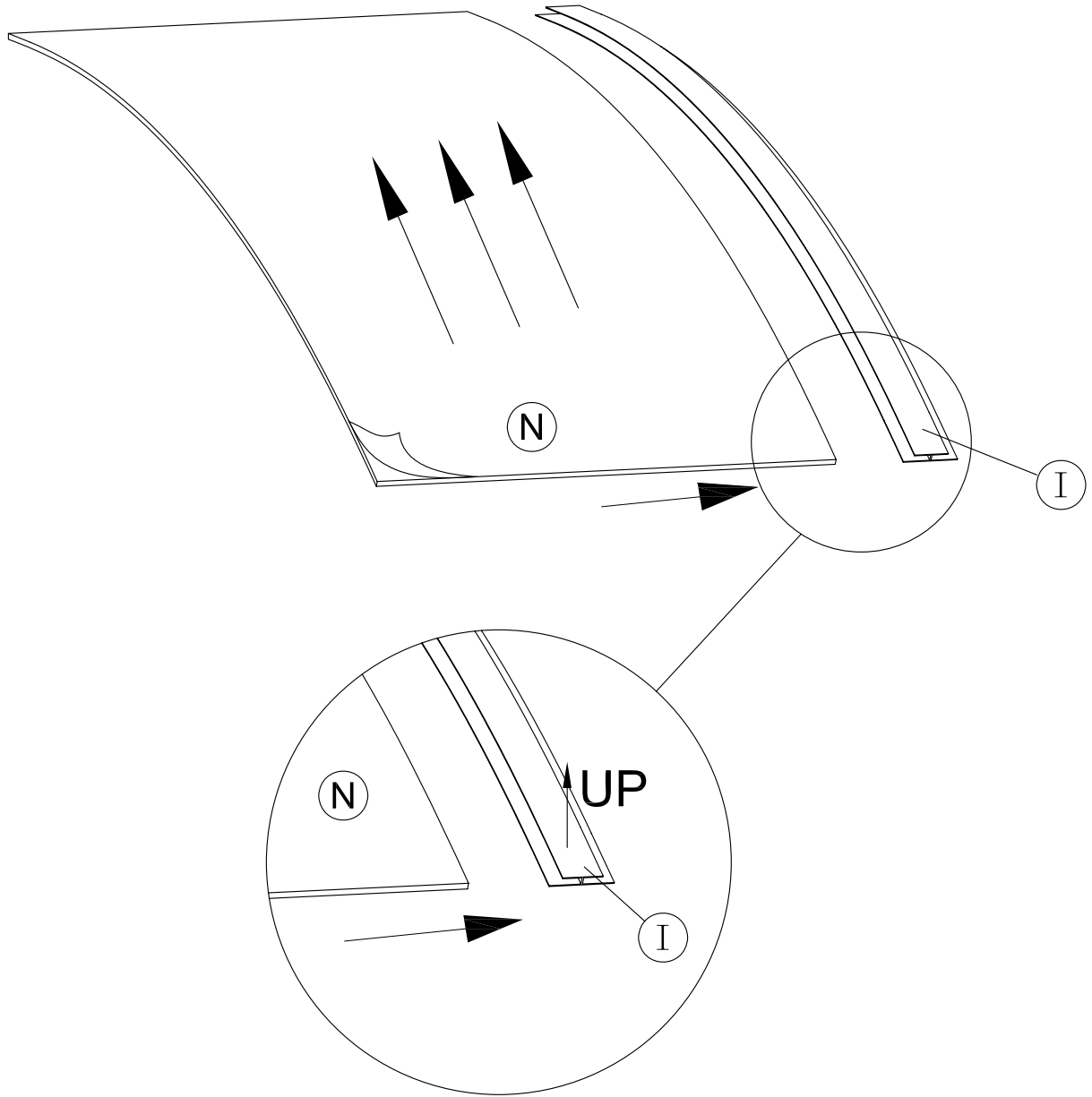


**X 2**



# STEP 10

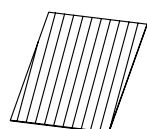
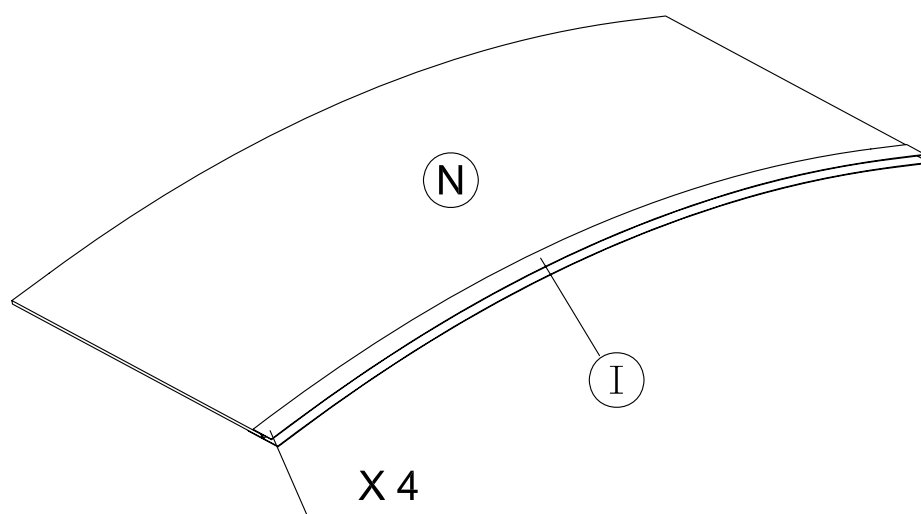
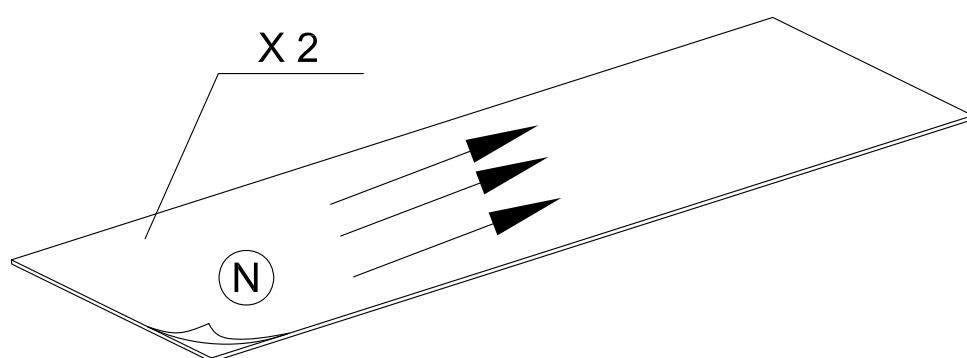
Pozor: Povrch se šípkami by měl být navrchu  
Pozor: Povrch so šípkami by mal byť navrchu



## STEP 11

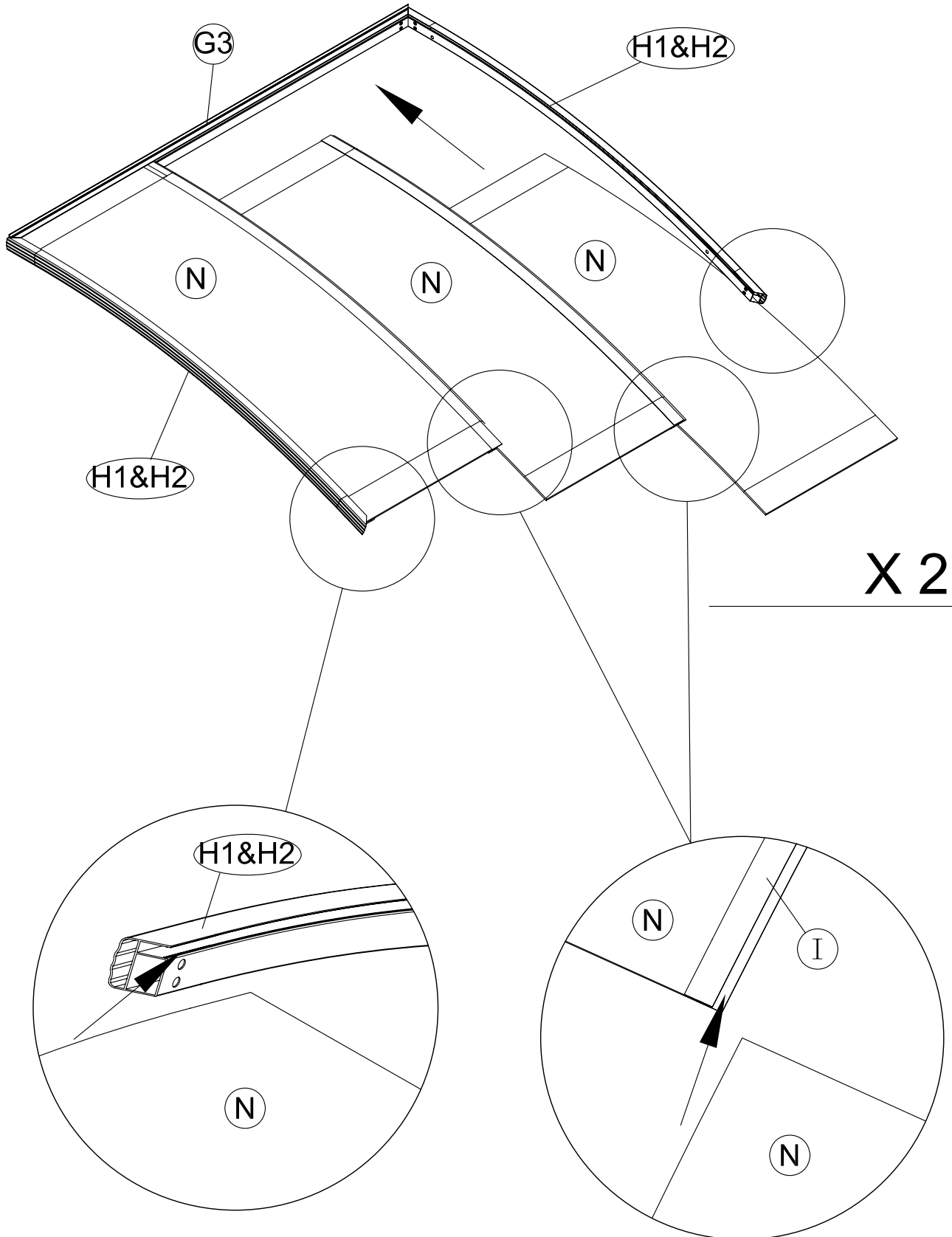
Pozor: Povrch se šípkami by měl být navrchu

Pozor: Povrch so šípkami by mal byť navrchu

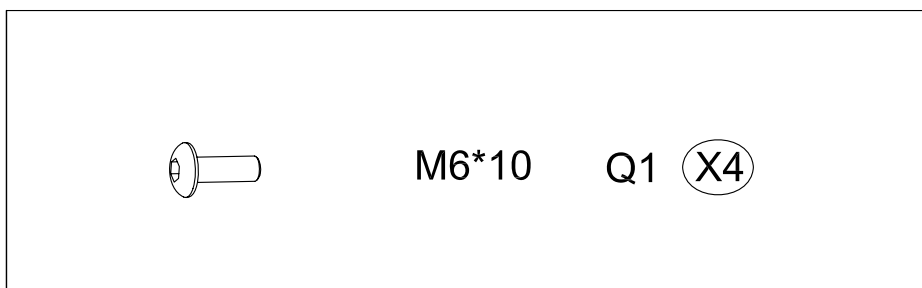
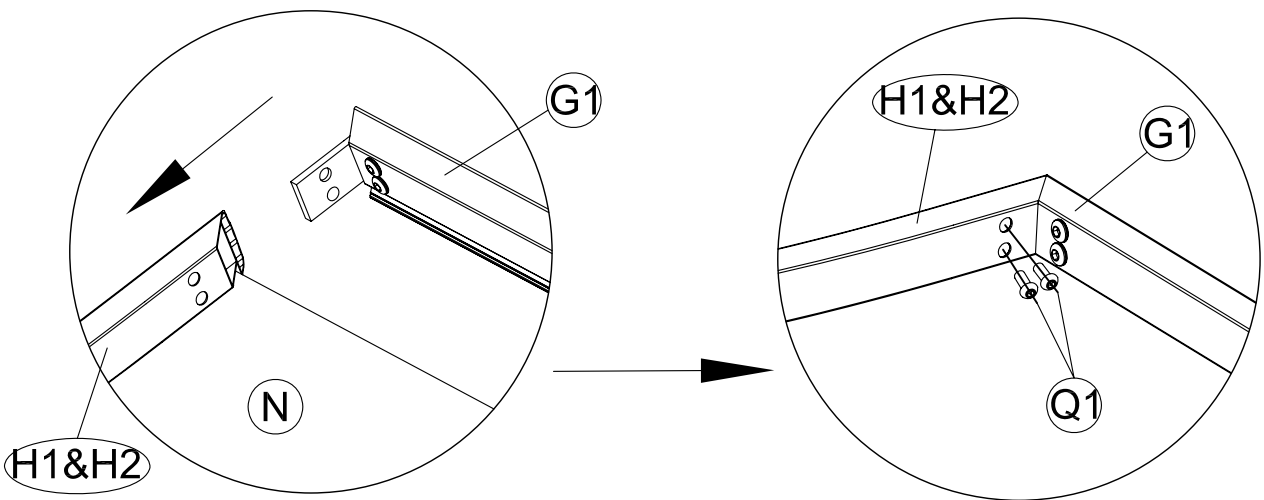
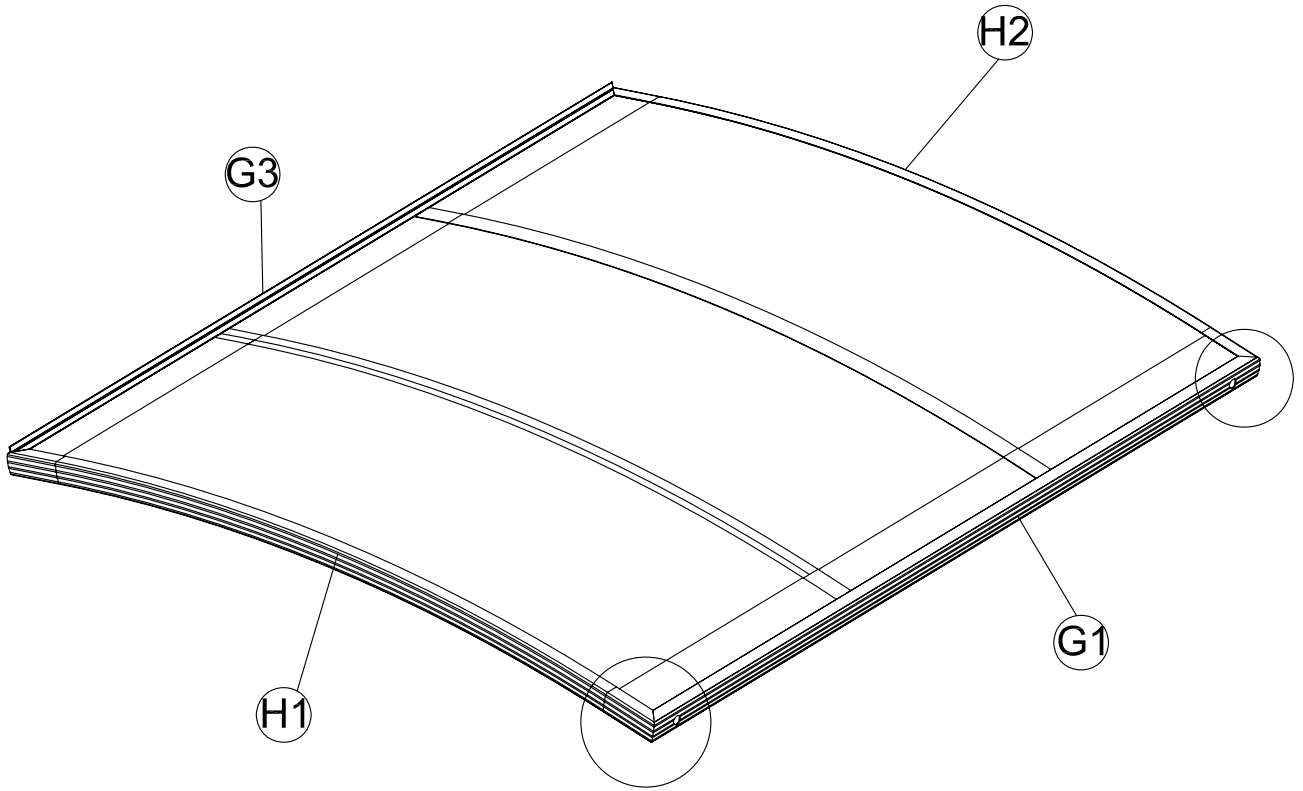


N (X2)

**STEP 12**

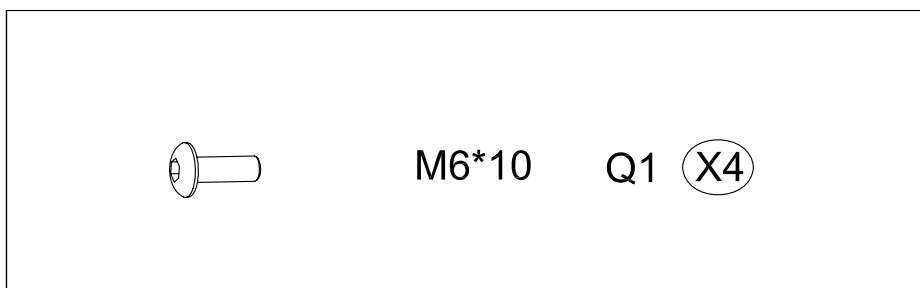
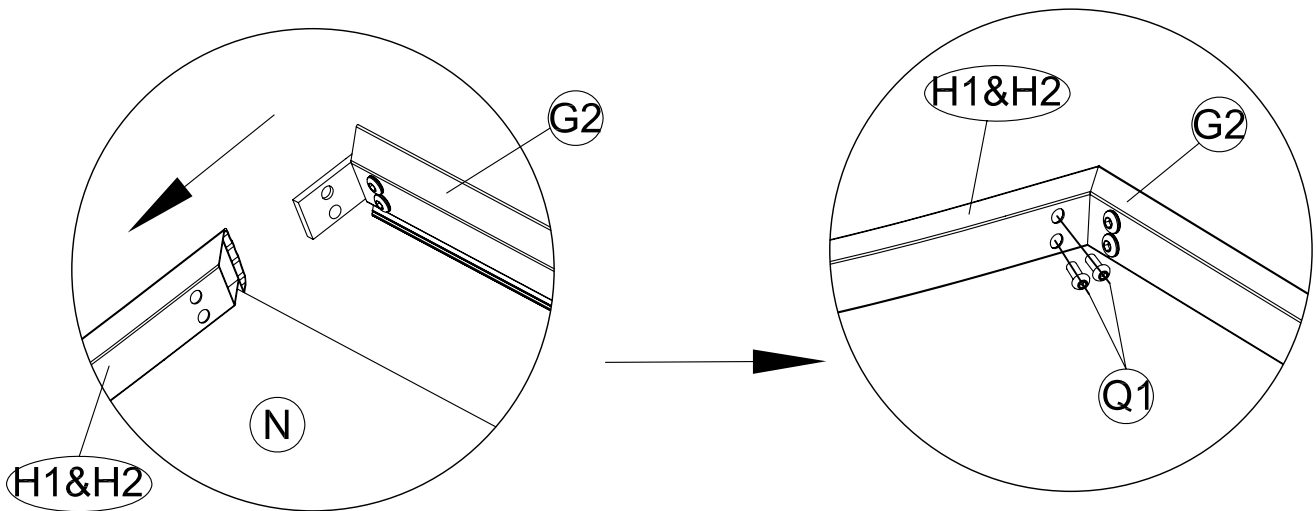
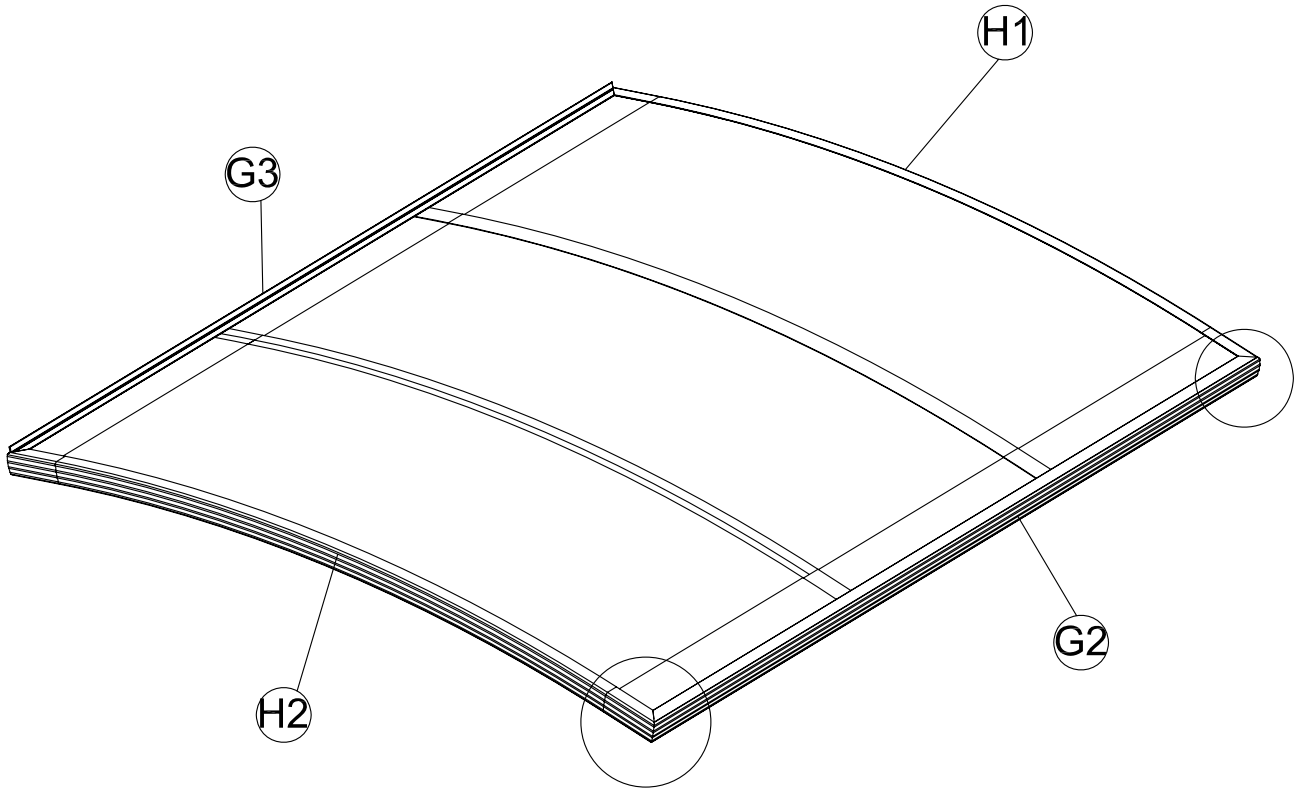


**STEP 13**

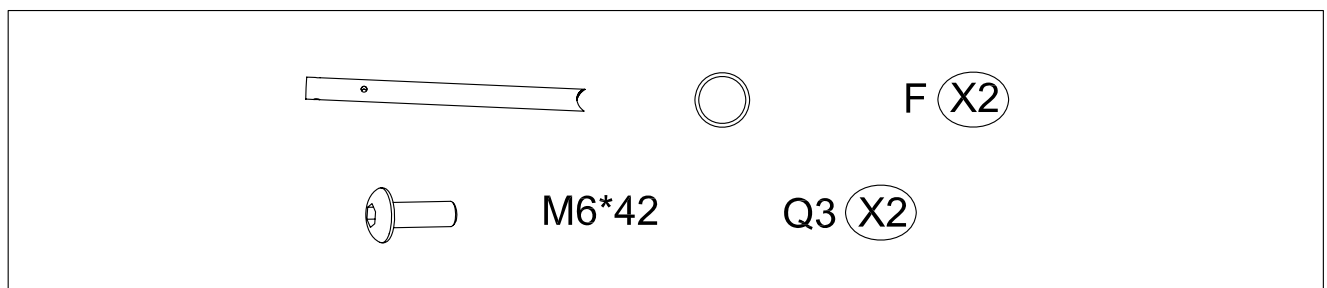
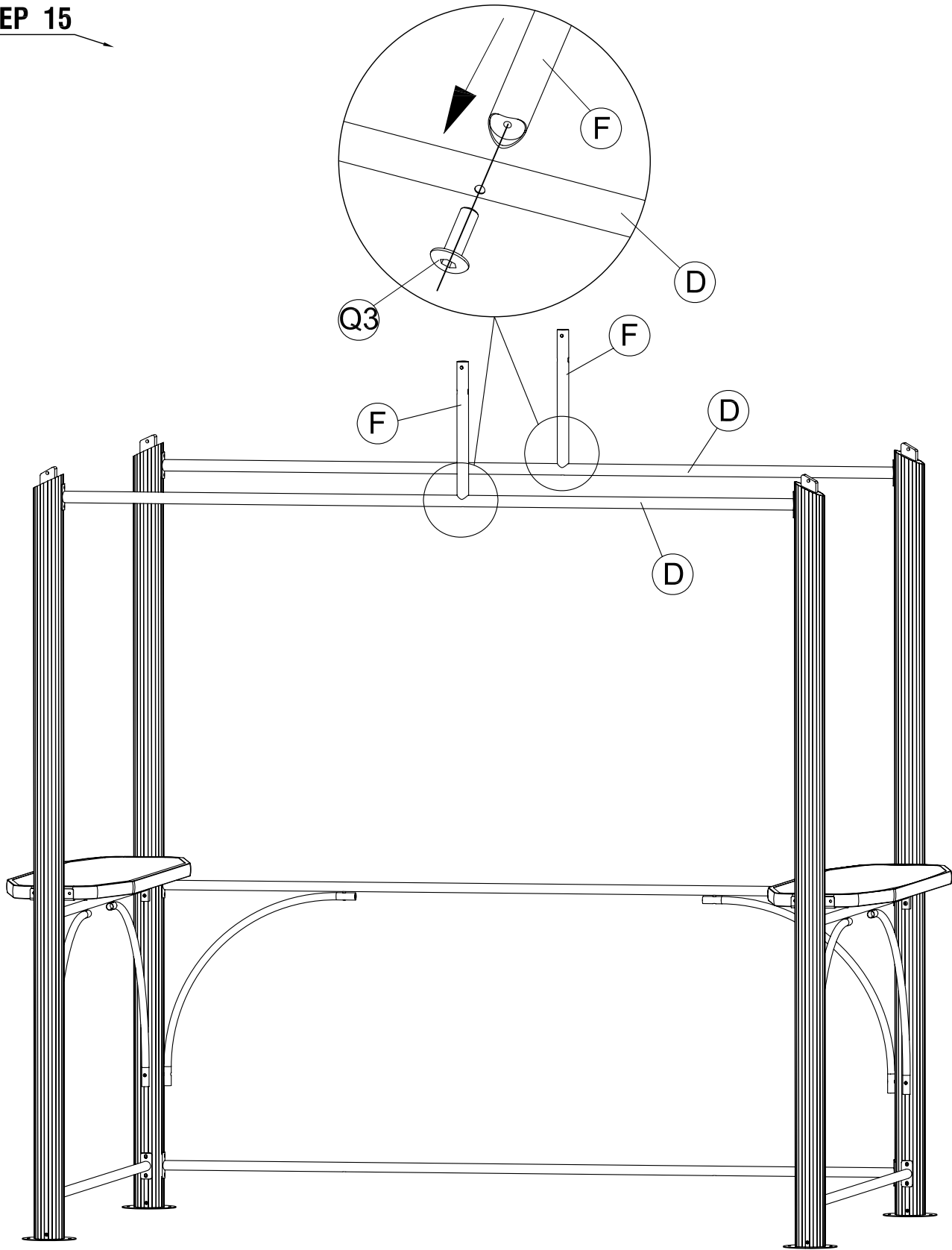




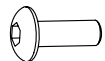
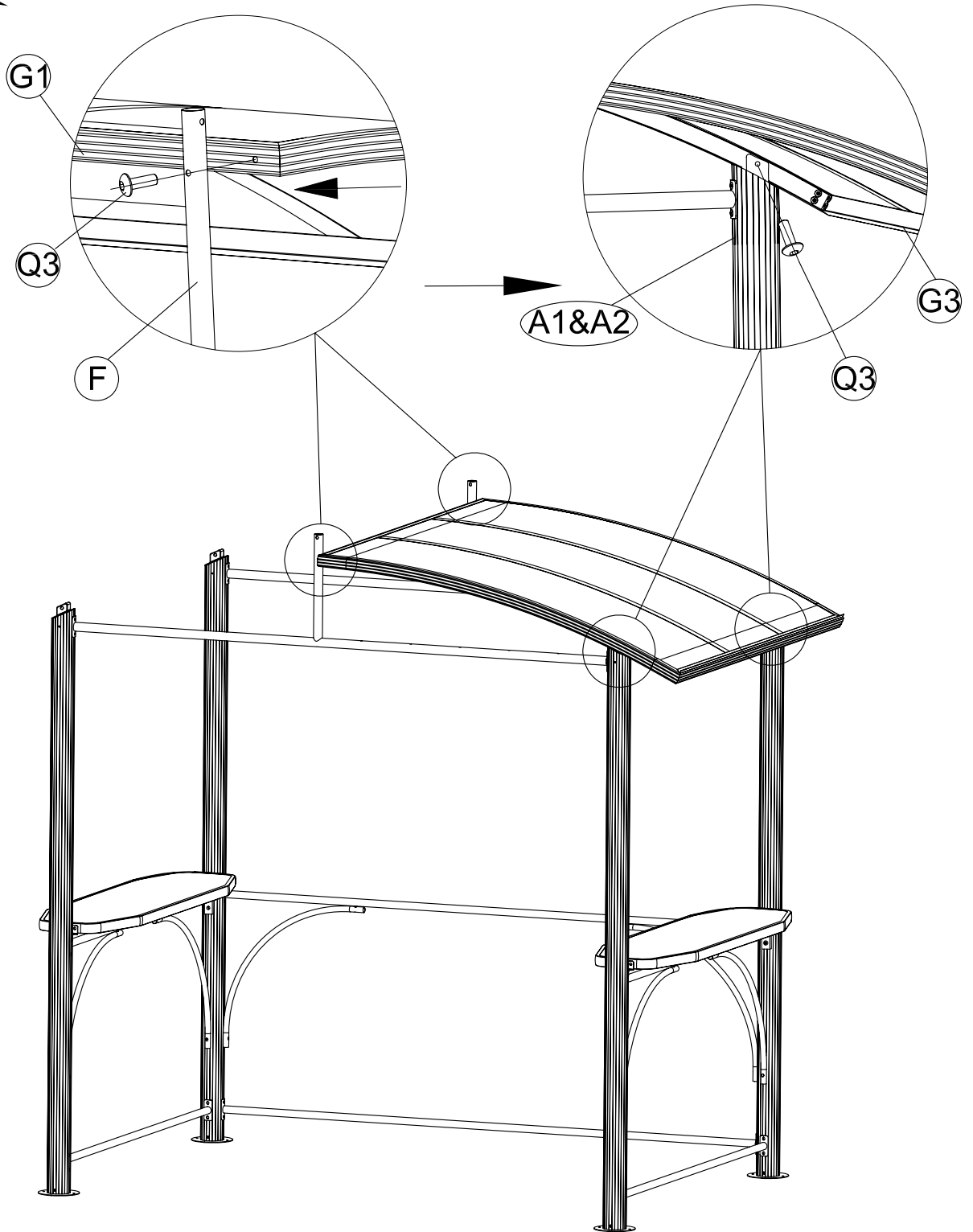
**STEP 14**



**STEP 15**



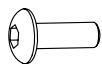
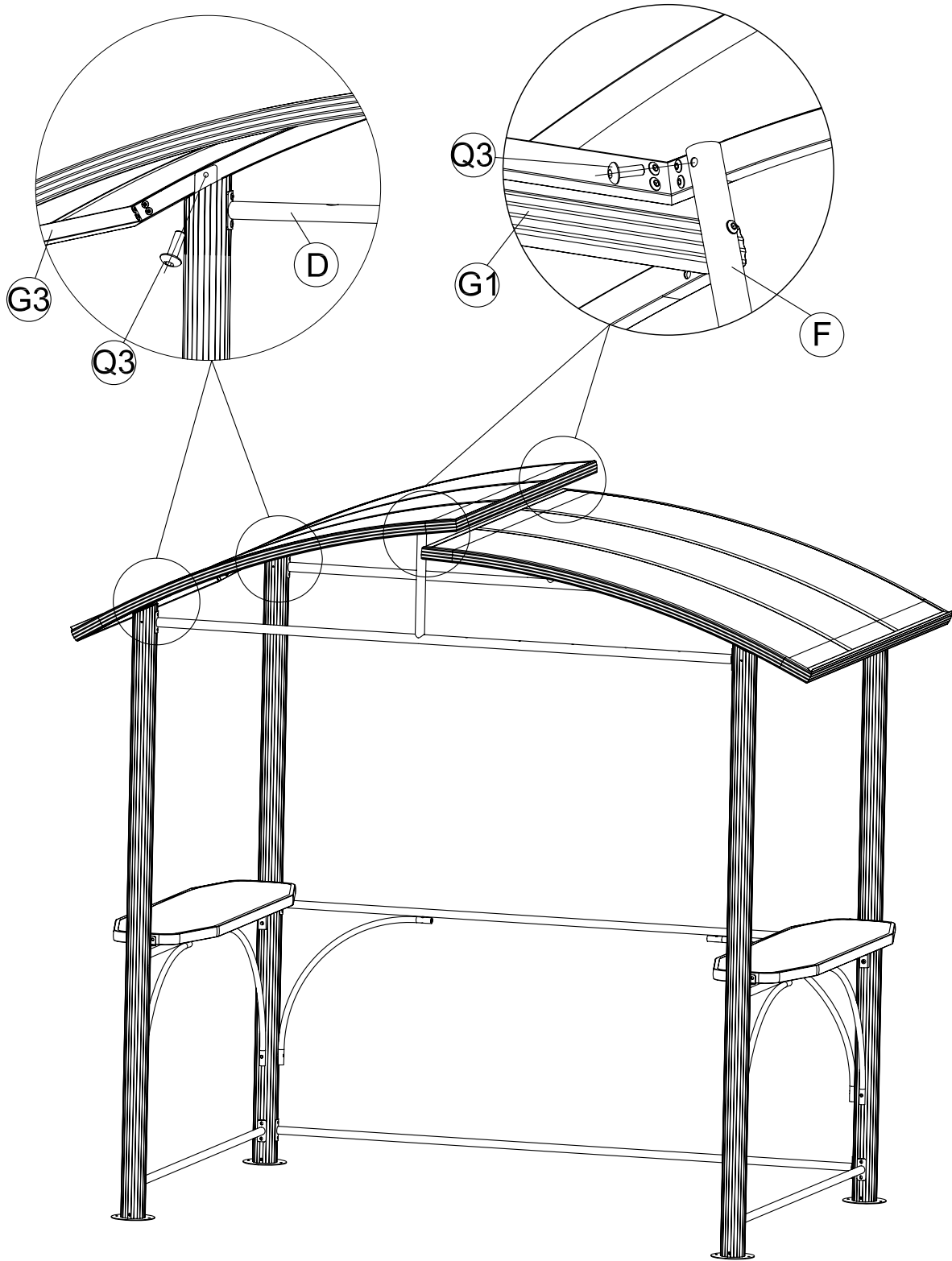
**STEP 16**



M6\*42

Q3 (X4)

**STEP 17**



M6\*42

Q3 (X4)