

HAAS
+
SOHN

Trentino 20

Technická dokumentace
Krbová kamna

CZ

0470815001400b

Úvod

Srdečně děkujeme za zakoupení našeho výrobku!

Popis topidla Vás podrobně seznámí s konstrukcí, technickou specifikací a obsluhou topidla. Doporučujeme seznámit se pozorně s těmito údaji. Vyvarujete se tak případných chyb při vlastní montáži a obsluze.

Podrobné podmínky instalace a obsluhy naleznete ve Všeobecném návodu k obsluze (součást dodávky).

Poznámky v textu



Nejdůležitější jsou poznámky nadepsané **VAROVÁNÍ**. Poznámky nadepsané **VAROVÁNÍ** Vás upozorňují na **vážné nebezpečí poškození topidla či poranění**.



Poznámka nadepsaná **Upozornění** Vás upozorňuje na možná poškození Vašeho topidla.



Poznámka nadepsaná **Důležité** Vás upozorňuje na informace důležité k provozu Vašeho topidla.



Poznámka jako taková Vás upozorňuje zcela obecně na informace důležité k provozu Vašeho topidla.

Obsah

1. Technická data	1
1.1. Vhodná paliva, množství pro přiložení.....	1
2. Rozměrové schéma	2
3. Seznam náhradních dílů	3
3.1. Celkový rozstřel modelu (varianta plech).....	3
3.2. Detail A1.....	5
4. Easy control	6

1. Technická data

	Dřevěná polena
Dosažený tepelný výkon (100%)	8,1 kW
Jmenovitý tepelný výkon	8,1 kW
Energetická účinnost	76 %
Průměrná koncentrace CO při 13% O ₂	961 mg/Nm ³
Průměrná koncentrace prachu při 13% O ₂	25 mg/Nm ³
Průměrná koncentrace NOx při 13% O ₂	105 mg/Nm ³
Průměrná koncentrace OGC při 13% O ₂	70 mg/Nm ³
Hmotnostní průtok suchých spalín	7,7 g/s
Prům. teplota spalín za hrdl. kouřovodu	303 °C
Minimální tah komína v hrdle kouřovodu	11 Pa

1.1. Vhodná paliva, množství pro přiložení

Palivo:	Max. dávka paliva pro přiložení
Dřevěná polena:	2–3 polena (max. 2,52 kg)
Délka polena:	Max. 50 cm
Ekobrikety (DIN51731):	—
Uhelné brikety:	—

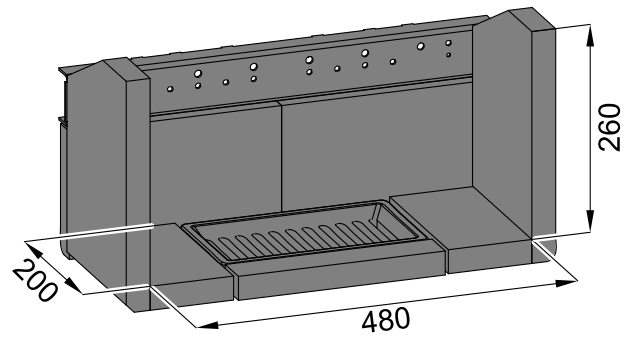
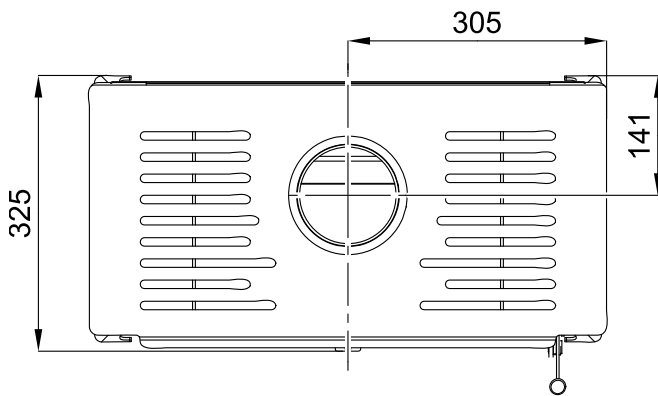
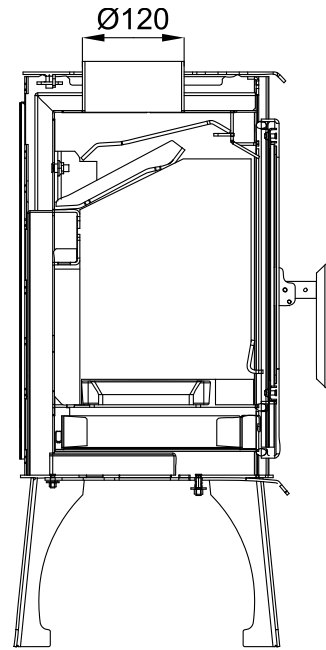
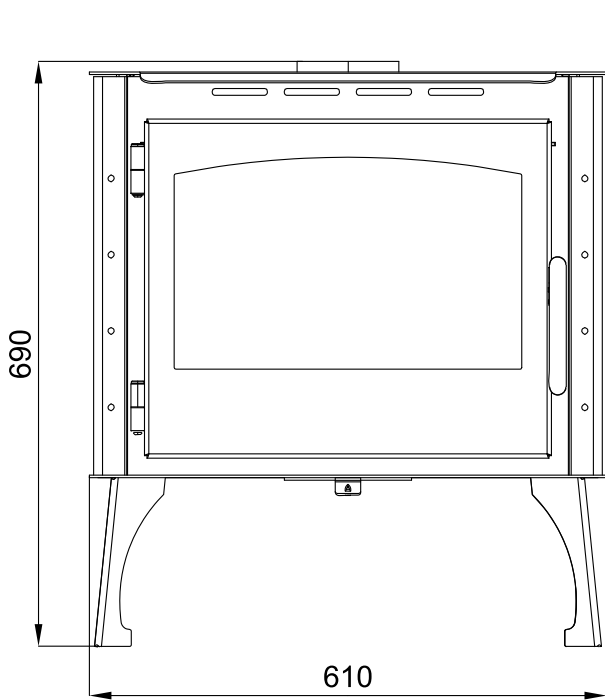


Poznámka

Při topení používejte pouze dřevěná polena, která byla skladována dva roky a mají zbytkovou vlhkost max. 17 %.

2. Rozměrové schéma

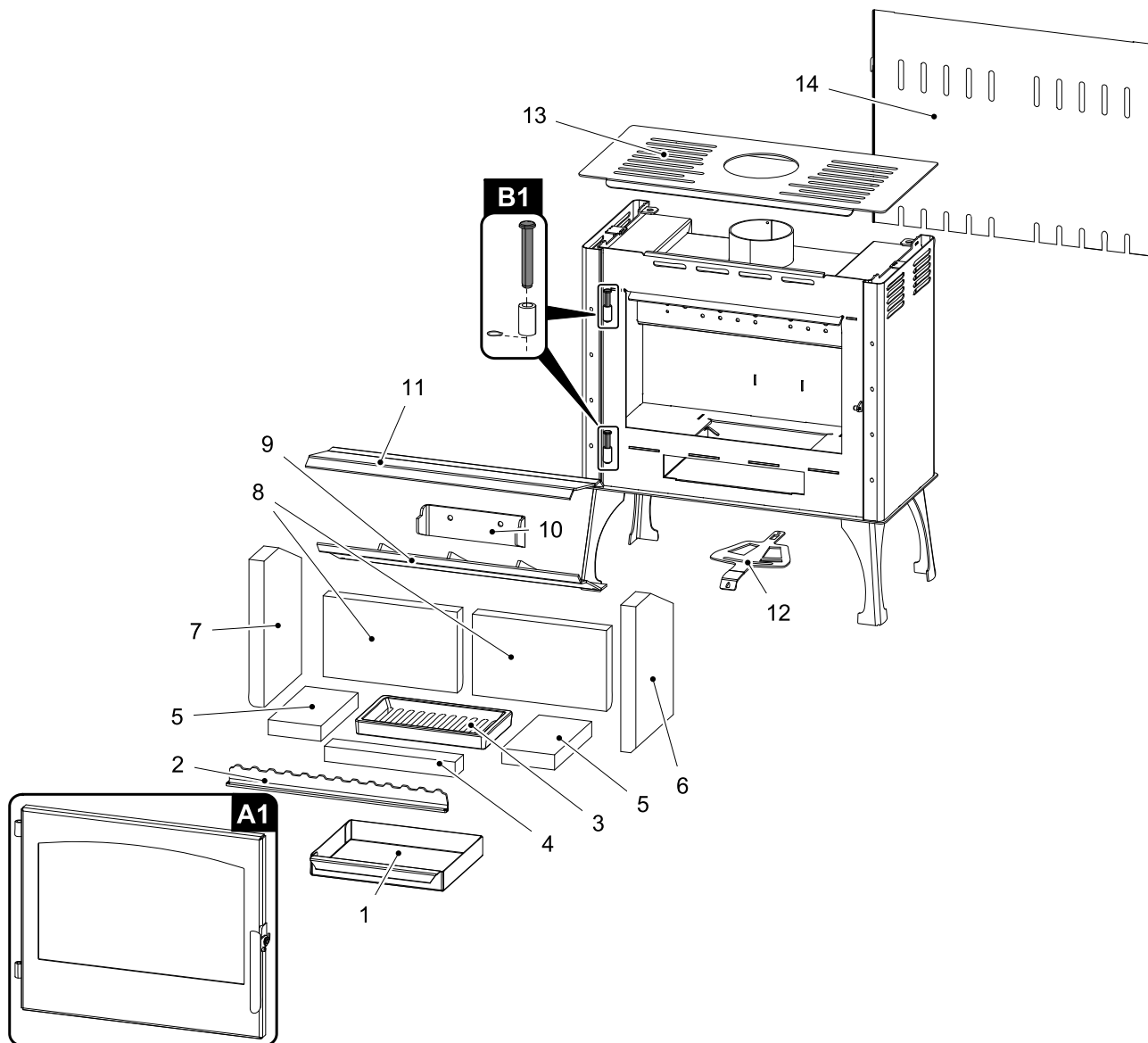
Rozměrové schéma



CZ

3. Seznam náhradních dílů

3.1. Celkový rozstřel modelu (varianta plech)



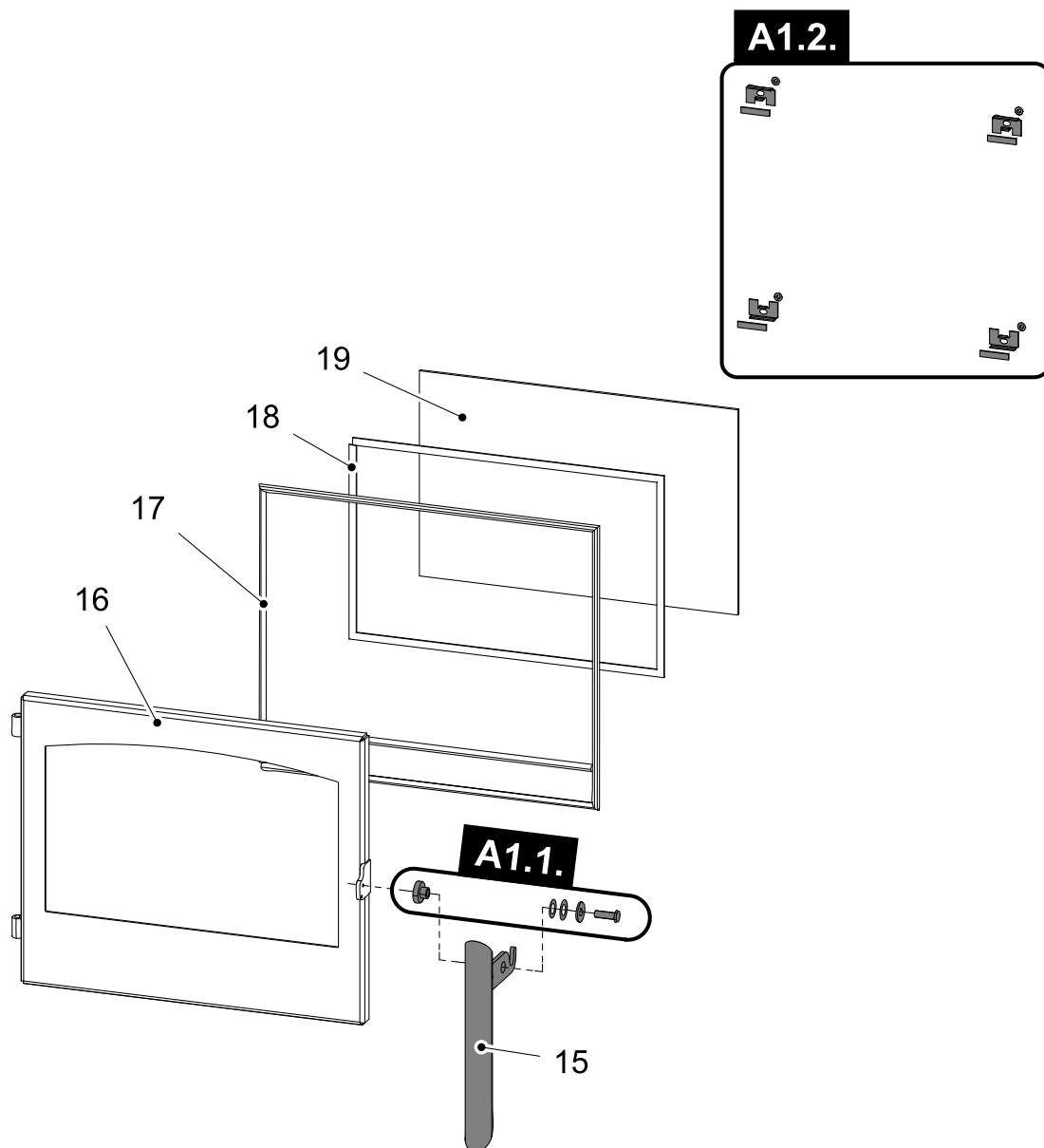
Seznam náhradních dílů

CZ

Pozice	Název	Množství	Číslo zboží
Celkový rozstřel modelu			
A1	Dvířka topeniště (komplet)/černá	1 ks	0470815005300
B1	Spojovací materiál pantu (komplet)	2 ks	0088016006635
1	Popelník	1 ks	0433017005600
2	Zábrana/černá	1 ks	0470815005050
3	Rošt/černá	1 ks	0020100130005
4	Šamot 30x45x260	1 ks	0470815005181
5	Šamot 30x105x200	2 ks	0470815005161

6	Šamot 30x202x290	1 ks	0470815005152
7	Šamot 30x202x290	1 ks	0470815005151
8	Šamot 30x160x267	2 ks	0470815005191
9	Clona spodní	1 ks	0470215005002
10	Držák clony	1 ks	0470815005018
11	Clona horní	1 ks	0470215015104
12	Regulátor Easycontrol	1 ks	0470815005401
13	Vrchní víko/černá	1 ks	0470815005800
14	Zadní kryt	1 ks	0470815005805

3.2. Detail A1



Pozice	Název	Množství	Číslo zboží
Detail A1			
15 + A1.1.	Pákový uzávěr dvířek topeniště + spoj. mat. kliky	1 ks	0432215009305
A1.2.	Držák skla — set/černá	1 ks	0416515015304
16	Dvířka topeniště/černá	1 ks	0470815005200
17	Těsnící šňůra dveří 12 mm	2150 mm	0041012120005
18	Těsnící šňůra skla 10x4 mm	1460 mm	0040210040005
19	Žáruvzdorné sklo (4x285x445)	1 ks	0470615005301

4. Easy control

Ovládání všech tří přívodů vzduchů (primárního, sekundárního, terciálního) pouze pomocí jednoho regulátoru.

1. Regulátor je v pozici určené pro zátop (obr. A). Jsou otevřeny všechny tři přívody vzduchu (primární, sekundární, terciální).
2. Nastavení regulátoru Easy control v režimu topení (obr. B).
3. Regulátor je v pozici určené pro uzavření přívodů vzduchu (obr. C). Žádný přívod není otevřen (primární, sekundární, terciální). Tato pozice se používá pouze v případě, kdy jsou kamna mimo provoz, po ukončení procesu topení.



VAROVÁNÍ

Během procesu topení nesmí dojít k uzavření přívodů vzduchu (obr. C)! V krajním případě může dojít i k explozi v kamnech a následnému roztříštění skla, rozmetání uhlíků po místnosti a ke vzniku požáru.

