

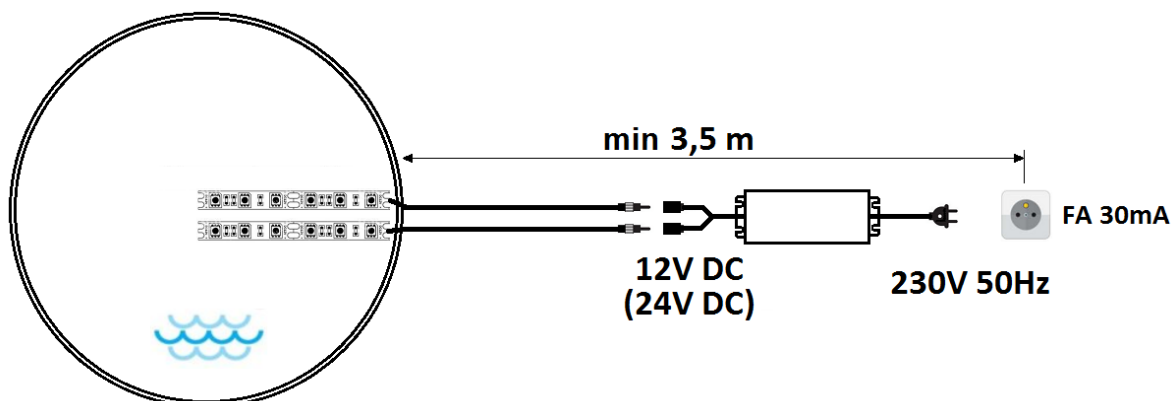
Set bazénového LED osvětlení



Určení

Osvětlení je navrženo pro vnitřní i venkovní použití. Jedná se o LED světlo s nízkým bezpečným napětím 12V DC. K upevnění osvětlení se používá bazénová lišta speciálně určená pro tento účel.

Výrobek se skládá ze zdroje napětí se dvěma vývody, k nimž se připojují 2 větve LED osvětlení.



Bezpečnostní pokyny

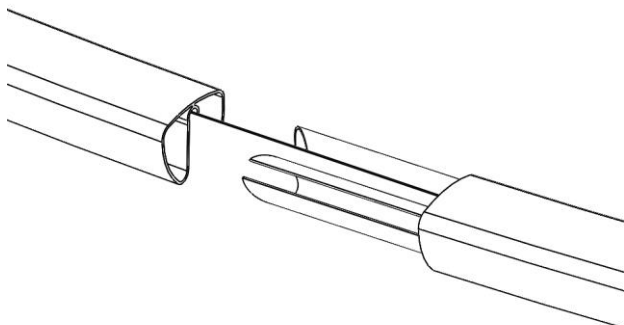
- **POZOR.** Před použitím si pozorně přečtete celý návod a dodržujte jej. Zanedbání při dodržování varovných upozornění a pokynů mohou mít za následek úraz elektrickým proudem, požár a/nebo těžká poranění. Návod si do budoucna uschovejte.
- Tento výrobek není určen k tomu, aby jej používaly děti a osoby s omezenými fyzickými, smyslovými nebo duševními schopnostmi nebo nedostatečnými zkušenostmi a vědomostmi. Mohou jej používat děti od 8 let a osoby s omezenými fyzickými, smyslovými nebo duševními schopnostmi nebo nedostatečnými zkušenostmi a vědomostmi pouze tehdy, pokud na ně dohlíží osoba zodpovědná za jejich bezpečnost nebo pokud je tato osoba instruovala ohledně bezpečného zacházení s výrobkem a chápou nebezpečí, která jsou s tím spojená. V opačném případě hrozí nebezpečí nesprávného zacházení a poranění.
- Dohlížejte na děti. Tím bude zajištěno, že si děti s výrobkem nehrají.
- Děti nesmí provádět čištění a údržbu výrobku bez dozoru.
- Pro napájení světelného pásu používejte pouze dodaný napájecí síťový zdroj typ LPW-100W, případně zdroj obdobných parametrů.
- Napájecí síťový zdroj by měl být připojen pouze k zásuvce chráněné proudovým chráničem s vybavovacím proudem max. 30 mA. Tato zásuvka by neměla být umístěna blíže než 3,5 m od stěny bazénu a přístupná obsluze pro možnost okamžitého odpojení zařízení od el. přívodu.
- Napájecí zdroj a přívodní a propojovací kabely chraňte před poškozením. Pokud k poškození dojde, musí se příslušná část vyměnit za novou.
- Manipulovat se zařízením, provádět čištění nebo montážní práce je možno pouze při odpojení zdroje od elektrické sítě! Neprovozujte nekompletní anebo poškozené zařízení.
- Výrobek je určen pro jednorázovou montáž do bazénové lišty, při jeho opětovné demontáži hrozí riziko mechanického poškození, na něž se nevztahuje záruka.

Před započítím samotné montáže LED pásy rozviňte a připojte ke zdroji pro ověření jejich správné funkce v celé své délce. V případě, že některá LED dioda nesvítí, instalaci přerušete, navíňte pásek zpět na cívku a reklamuje u svého prodejce.

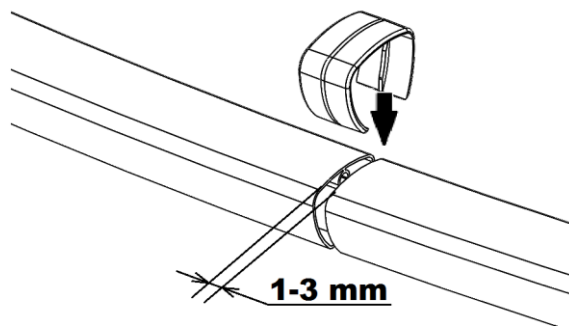
S LED pásy zacházejte opatrně, zejména při instalaci do lišty za ně netahejte, aby nedošlo k jejich poškození.

Montáž lišty

Bazénovou lištu pro uchycení LED pásu montujte na hranu bazénu s použitím původních svíracích lišt. Doporučujeme začít od místa, kde budou vyvedeny kabely. Pro spojení jednotlivých dílů lišty použijte pružné spojovací kolíky (**OBR. 1**). Mezi lištami ponechte mezeru cca 1-3 mm, ta slouží k vymezení krytky proti posouvání a zároveň liště umožňuje tepelnou dilataci, každý spoj pak opatřete krytkou (**OBR. 2**). Poslední lištu je potřeba uřezat na míru dle potřeby, obdobně jako při montáži původních lišt, viz „Návod k montáži bazénu“. Mezeru pro vyvedení kabelů ponechte cca 10 mm.



OBR. 1

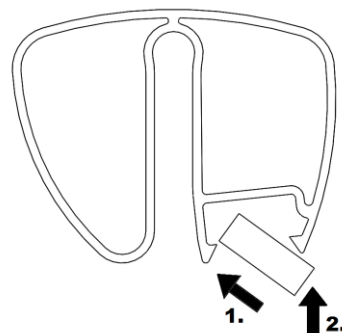


OBR. 2

Montáž LED pásu

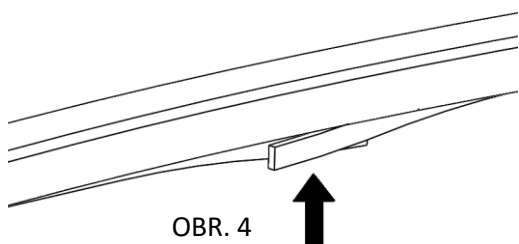
Vodotěsný silikonový LED pásek zapasujte po celém obvodu bazénu do drážky bazénové lišty, určené k tomuto účelu. Doporučujeme LED pásy rozvinout a spustit dovnitř bazénu. Osvětlení pro celý obvod se skládá ze dvou samostatných částí, jejich přívodní kabely z bazénu vyvedte mezerou ve spoji bazénové lišty. S instalací začněte v tomto místě a pokračujte po obvodu bazénu.

Pro minimalizaci rizika skřípnutí LED pásu jej při instalaci doporučujeme lubrikovat, vhodné je použití např. tekutého mýdla (naneste na ruku a prsty protřete drážku pro LED pásek). Led pásek nejprve zasuňte do drážky jednou stranou (1), druhou stranu poté bříšky prstů opatrně zatlačte do drážky (**OBR. 3**), takto postupujte postupně po celém obvodu bazénu. Při instalaci za pásy netahejte, pouze je tlakem prstů zatlačujte do drážky.



OBR. 3

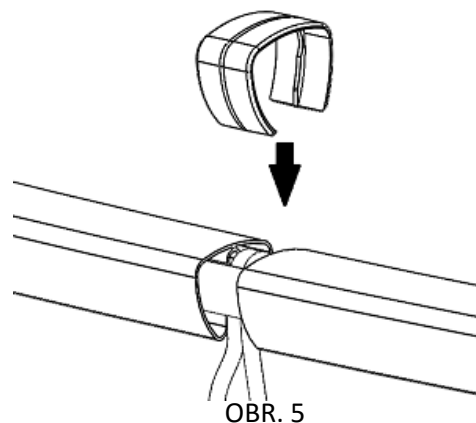
Případný přebytek vzniklý na koncích obou ramen přeložte přes sebe a do drážky zatlačte ve stojaté poloze (**OBR. 4**).



OBR. 4

Mezera s vyvedenými kabely bude spojena pouze jedním spojovacím kolíkem z vnější strany, kabely vedou mezi kolíkem a plechovou stěnou. Spoj pak překryjte krytkou spojů (**OBR. 5**).

Kabely pomocí vodotěsných konektorů připojte k napájecímu zdroji. Napájecí zdroj umístěte v dosahu zásuvky 230V jištěné proudovým chráničem 30 mA. Zapínání (vypínání) se provádí ručně vložením (vytažením) vidlice přívodního kabelu do (ze) zásuvky nebo pomocí spínací programovatelné zásuvky.



OBR. 5

Záruka

Na tento výrobek se poskytuje záruční doba 24 měsíců od data zakoupení. Záruka se vztahuje na výrobní vady nebo vady materiálu (elektronických součástí). Proto uchovejte doklad o koupi. Záruka se nevztahuje na mechanické poškození, zkratky a přepětí vzniklé v elektrické síti. Výrobek používejte v souladu s návodem. Za běžné opotřebení je považováno, že během používání přestane svítit průměrně 1 LED dioda na metr délky pásku.

Výrobce se zavazuje v záruční době výrobek opravit nebo vyměnit za jiný bezvadně funkční. O způsobu vyřízení reklamace rozhodne prodejce. Záruku není možné uplatnit v případech viditelného mechanického poškození výrobku, poškození vyplývajícího z běžného opotřebení, vady z nesprávného sestavení nebo použití a na vady vzniklé úpravou výrobku bez předchozího schválení výrobcem.

Technické parametry

Napájecí zdroj 230V 50Hz, 100W, vč. přívodního kabelu 1 m

LED pásek 12V DC, třída ochrany IP 67, vč. přívodního kabelu 4,5 m

Seznam dodávky

- Světelný LED pásek
- Napájecí síťový zdroj typ LPW-100W
- Bazénová lišta
- Spojovací kolíky
- Krytky spojů
- Návod

Elektrické zařízení neodhazujte do domovního odpadu! V souladu s evropskou směrnicí č. 2012/19/EU musí být opotřebované elektrické zařízení shromažďováno odděleně a odevzdáno k ekologické recyklaci. Informace o možnostech likvidace vysloužilého přístroje vám podá obecní nebo městská správa.

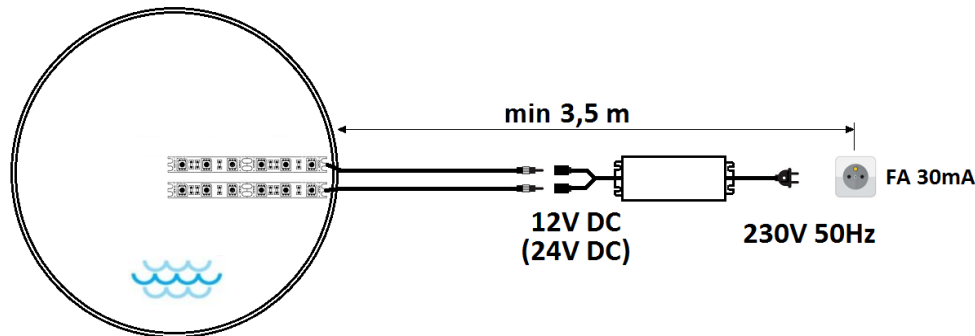


Přehled variant výrobku

P/N	Pro typ bazénu	Délka LED pásků	Pracovní napětí	Typ zdroje
3BPZ0261	Azuro 3,6 m	2x 5600 mm	12V DC	LPW-100W
3BPZ0262	Azuro 4,6 m	2x 7150 mm	12V DC	LPW-100W

Určenie

Osvetlenie je navrhnuté pre vnútorné i vonkajšie použitie. Jedná sa o LED svetlo s nízkym bezpečným napätím 12V DC. Na upevnenie osvetlenia sa používa špeciálny bazénová lišta pre tento účel. Výrobok sa skladá zo zdroja napätia s dvoma vývodmi, ku ktorým sa pripájajú 2 vetvy LED osvetlenia.



Bezpečnostné pokyny

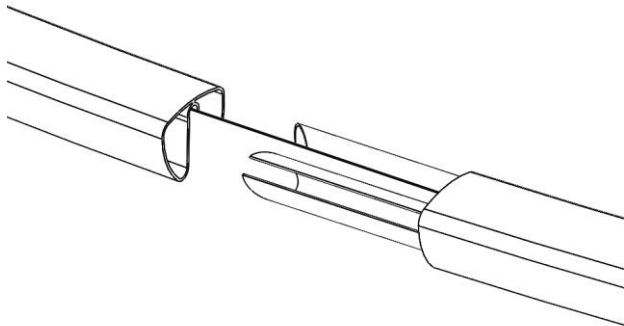
- **POZOR.** Pred použitím si pozorne prečítajte celý návod a dodržujte ho. Zanedbanie dodržiavania výstražných upozornení a pokynov môžu mať za následok úraz elektrickým prúdom, požiar a / alebo ťažké poranenia. Návod si do budúcnosti uschovajte.
- Tento výrobok nie je určený na to, aby ho používali deti a osoby s obmedzenými fyzickými, zmyslovými alebo duševnými schopnosťami alebo nedostatočnými skúsenosťami a vedomosťami. Môžu ho používať deti od 8 rokov a osoby s obmedzenými fyzickými, zmyslovými alebo duševnými schopnosťami alebo nedostatočnými skúsenosťami a vedomosťami len vtedy, ak na ne dohliada osoba zodpovedná za ich bezpečnosť alebo ak je táto osoba inštruoval ohľadom bezpečného zaobchádzania s výrobkom a chápu nebezpečenstvá, ktoré sú s tým spojené. V opačnom prípade hrozí nebezpečenstvo nesprávneho zaobchádzania a poranenia.
- Dohliadajte na deti. Tým bude zabezpečené, že sa deti s výrobkom nehrajú.
- Deti nesmú vykonávať čistenie a údržbu výrobku bez dozoru.
Pre napájanie svetelného pásu používajte len dodaný napájací sieťový zdroj typ LPW-100W, prípadne zdroj obdobných parametrov.
- Napájací sieťový zdroj by mal byť pripojený iba k zásuvke chránenej prúdovým chráničom s vybavovacím prúdom max. 30 mA. Táto zásuvka by nemala byť umiestnená bližšie ako 3,5 m od steny bazéna a prístupná obsluhu pre možnosť okamžitého odpojenia zariadenia od el. prívodu.
- Napájací zdroj a prívodné a prepojovacie káble chráňte pred poškodením. Pokiaľ k poškodeniu dôjde, musí sa príslušná časť vymeniť za novú.
- Napájací zdroj chráňte pred vlhkosťou a poškodením. Prepojovací kábel chráňte pred poškodením. Pokiaľ dôjde k poškodeniu, musí sa zdroj, resp. kábel, vymeniť za nový.
- Manipulovať so zariadením, vykonávať čistenie alebo montážne práce je možné iba pri odpojení zdroja od elektrickej siete! Neprevádzkujte nekompletné alebo poškodené zariadenie.
- Výrobok je určený pre jednorázovú montáž do bazénovej lišty, pri jeho opätovnej demontáži hrozí riziko mechanického poškodenia, na ktoré sa nevzťahuje záruka

Pred začatím samotnej montáže LED pásiky rozviňte a pripojte k zdroju pre overenie ich správnej funkcie v celej svojej dĺžke. V prípade, že niektorá LED dióda nesvieti, inštaláciu prerušte, navíňte pásik späť na cievku a reklamuje u svojho predajcu.

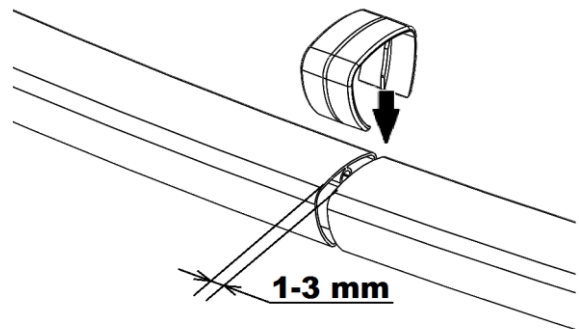
S LED pásiky zaobchádzajte opatrne, najmä pri inštalácii do lišty za nich neťahajte, aby nedošlo k ich poškodeniu.

Montáž lišty

Bazénovú lištu pre uchytenie LED pásku montujte na hranu bazéna s použitím pôvodných zvieracích lišt. Odporúčame začať od miesta, kde budú vyvedené káble. Pre spojenie jednotlivých dielov lišty použite pružné spojovacie kolíky (OBR. 1). Medzi lištami ponechajte medzeru cca 1-3 mm, tá slúži na vymedzenie krytky proti posúvaniu a zároveň lište umožňuje tepelnú dilatáciu, každý spoj potom ošetríte krytkou (OBR. 2). Poslednú lištu je potreba urezať na mieru podľa potreby, obdobne ako pri montáži pôvodných lišt, pozri "Návod na montáž bazénu". Medzeru pre vyvedenie káblov ponechajte cca 10 mm.



OBR. 1

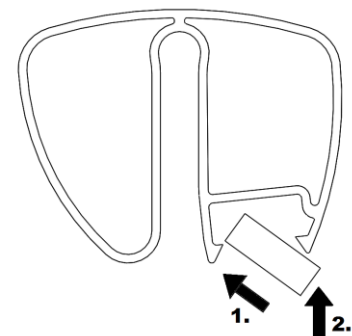


OBR. 2

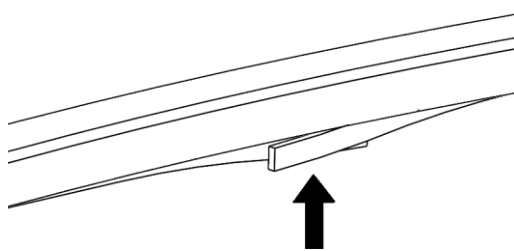
Montáž LED pásika

Vodotesný silikónový LED pásik zapasujte po celom obvode bazéna do drážky bazénovej lišty, určené na tento účel. Odporúčame LED pásiky rozvinúť a spustiť dnu bazéna. Osvetlenie pre celý obvod sa skladá z dvoch samostatných častí, ich prívodné káble z bazéna vyvedte medzerou v spoji bazénovej lišty. S inštaláciou začnite v tomto mieste a pokračujte po obvode bazéna.

Pre minimalizáciu rizika priškrtenia LED pásku ho pri inštalácii odporúčame lubrikovať, vhodné je použitie napr. Tekutého mydla (naneste na ruku a prsty pretrite drážku pre LED pásik). Ľad pásik najprv zasuňte do drážky jednou stranou (1), druhú stranu potom bruškami prstov opatrne zatlačte do drážky (OBR. 3), takto postupujte postupne po celom obvode bazéna. Pri inštalácii za pásiky neťahajte, iba je tlakom prstov zatláčajte do drážky.



OBR. 3

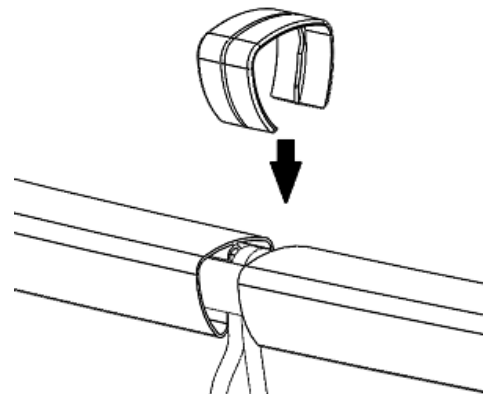


OBR. 4

Prípadný prebytok vzniknutý na koncoch oboch ramien preložte cez seba a do drážky zatlačte v stojatej polohe (OBR. 4).

Medzera s vyvedenými káblami bude spojená iba jedným spojovacím kolíkom z vonkajšej strany, káble vedú medzi kolíkom a plechovou stenou. Spoj potom prekryte krytkou spojov (OBR. 5).

Káble pomocou vodotesných konektorov pripojte k napájacímu zdroju. Napájací zdroj umiestnite v dosahu zásuvky 230V istené prúdovým chráničom 30 mA. Zapínanie (vypínanie) sa robí ručne vložení (vytiahnutím) vidlice prívodného kábla do (zo) zásuvky alebo pomocou spínacej programovateľné zásuvky.



OBR. 5

Záruka

Na tento výrobok sa poskytuje záručná doba 24 mesiacov od dátumu zakúpenia. Záruka sa vzťahuje na výrobné chyby alebo chyby materiálu (elektronických súčastí). Preto uchovajte doklad o kúpe. Záruka sa nevzťahuje na mechanické poškodenie, skraty a prepätia vzniknuté v elektrickej sieti. Výrobok používajte v súlade s návodom. Za bežné opotrebenie je považované, že počas používania prestane svietiť priemerne 1 LED dióda na meter dĺžky pásu.

Výrobca sa zaväzuje v záručnej dobe výrobok opraviť alebo vymeniť za iný bezchybne funkčný. O spôsobe vybavenia reklamácie rozhodne predajca. Záruku nie je možné uplatniť v prípadoch viditeľného mechanického poškodenia výrobku, poškodenie vyplývajúceho z bežného opotrebovania, vady z nesprávneho zostavenia alebo použitia a na vady vzniknuté úpravou výrobku bez predchádzajúceho schválenia výrobcom.

Technické parametre

Napájací zdroj 230V 50Hz, 100W, vr. prívodného kábla 1 m

LED pásik podľa varianty: 12V DC alebo 24V DC, trieda ochrany IP 67, vr. prívodného kábla 4,5 m

Zoznam dodávky

- Svetelný LED pásik
- Napájací sieťový zdroj typ LPW-100W
- Bazénová lišta
- Spojovacie kolíky
- Krytky spojov
- Návod



Elektrické zariadenia neodhadzujte do domového odpadu! V súlade s európskou smernicou č. 2012/19/EÚ musia byť opotrebované elektrické zariadenia zbierané oddelene a odovzdané k ekologickej recyklácii. Informácie o možnostiach likvidácie vyslúžilého prístroja vám podá obecná alebo mestská správa.

Prehľad variant výrobku

P/N	Pre typ bazéna	Dĺžka LED pásikov	Pracovní napätie	Typ zdroja
3BPZ0261	Azuro 3,6 m	2x 5600 mm	12V DC	LPW-100W
3BPZ0262	Azuro 4,6 m	2x 7150 mm	12V DC	LPW-100W