

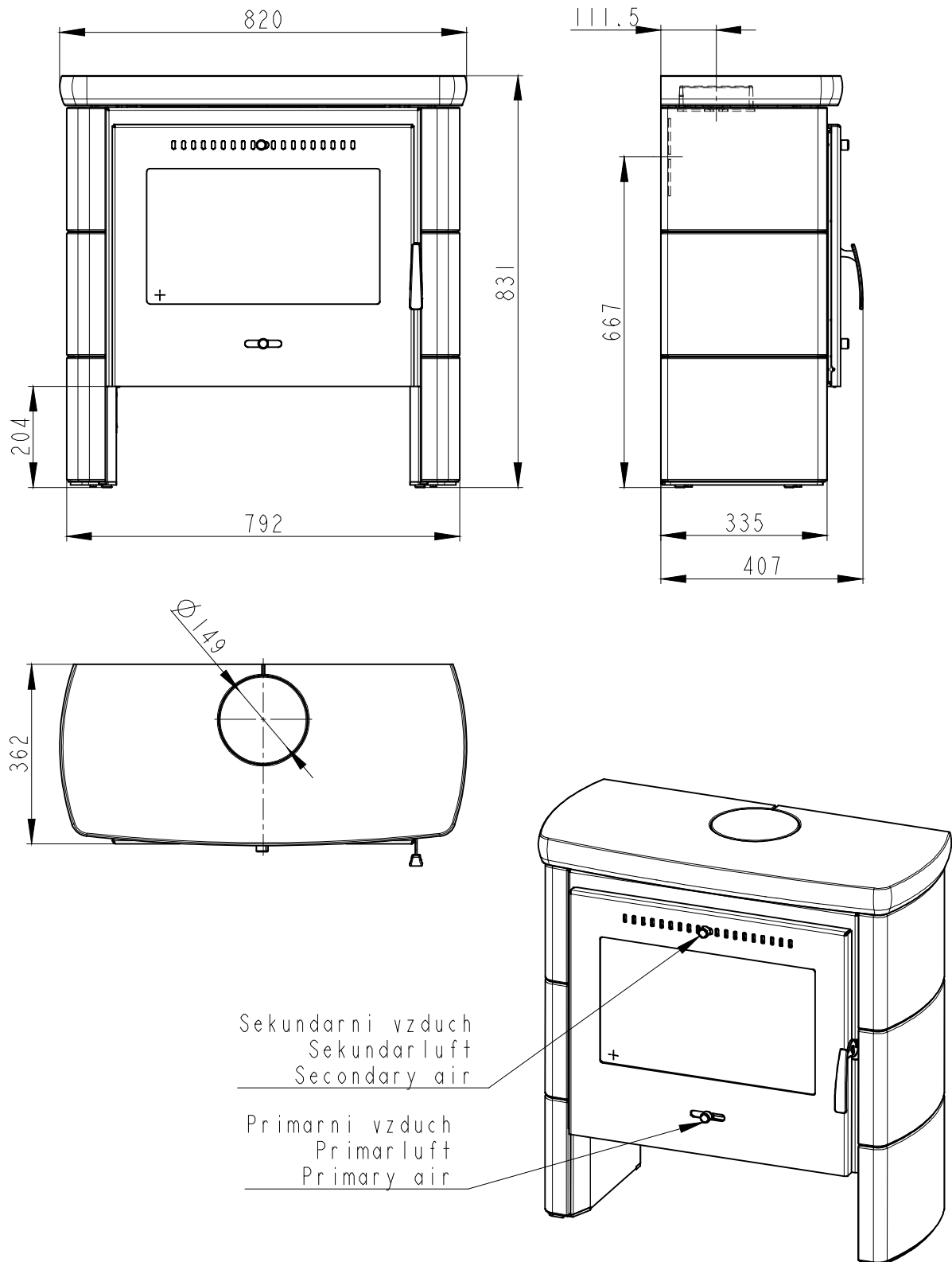
TECHNICKÉ LISTY

Krbová kamna Lascar M



LASCAR M 01

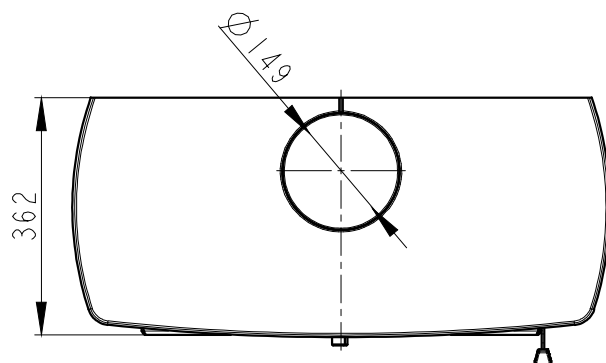
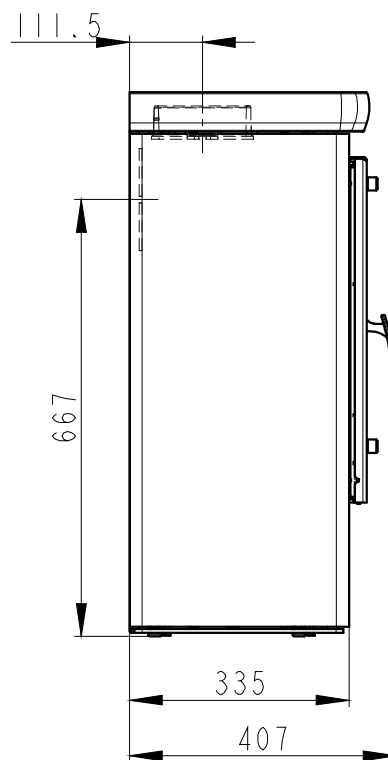
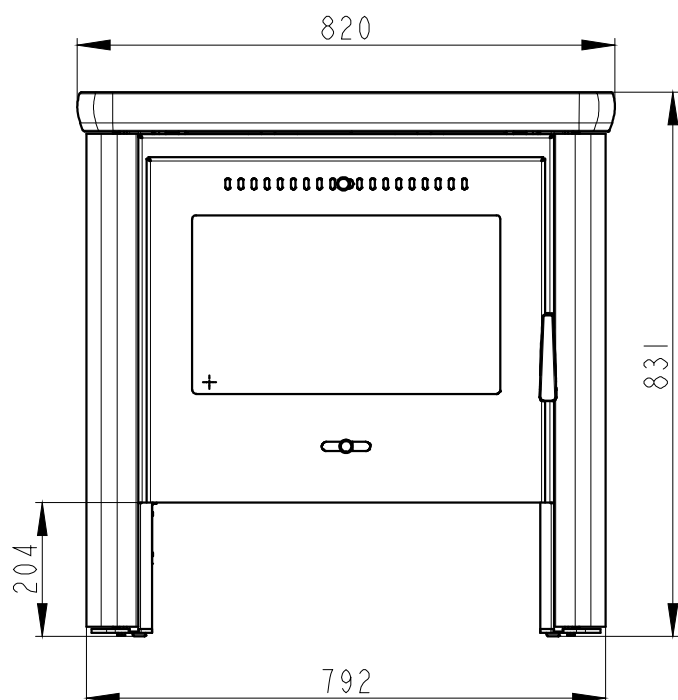
LASCAR M 01 - KERAMIKA



Artikl	LASCAR M 01	
Jmenovité hodnoty		
Jmenovitý výkon	kW	8
Účinnost	%	78,6
Dávka paliva	kg/h	2,6
Hmotnostní tok suchých spalin	g/s	7,4
Průměrná teplota spalin	°C	333
Tah komína	Pa	12
Celková hmotnost	kg	140
CO ₂	%	10,33
Doporučené hodnoty		
Povolený rozsah výkonu	kW	4-11
Povolená dávka paliva	kg/h	3,5
Množství spalovacího vzduchu	m ³ /h	22,6
Splněná legislativa		
EN 13 229		•
BImSch V 1		•
BImSch V 2		-
DIN plus		-
15a B-VG		-
Zákon o ochraně ovzduší č.201/2012 Sb.		•
Příslušenství dodávané s výrobkem		
Rukavice s magnetem		•
Popelník		•

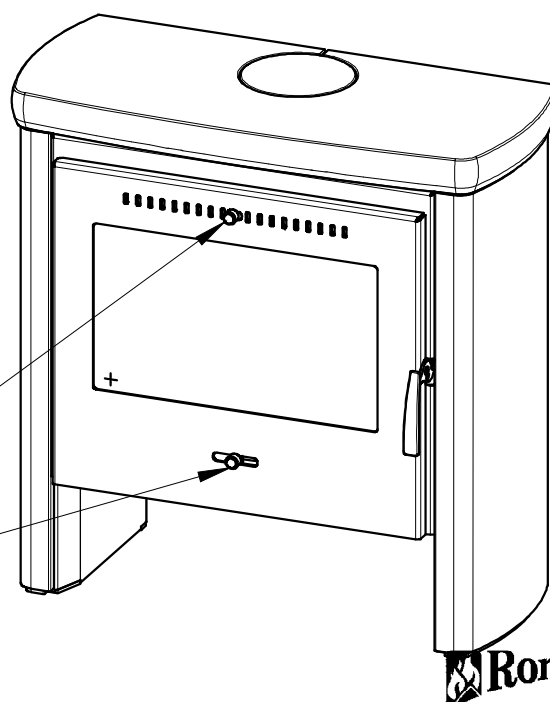
LASCAR M 02

LASCAR M 02 - KERAM-PLECH



Sekundarni vzduch
Sekundarluft
Secondary air

Primarni vzduch
Primarluft
Primary air



Artikl	LASCAR M 02	
Jmenovité hodnoty		
Jmenovitý výkon	kW	8
Účinnost	%	78,6
Dávka paliva	kg/h	2,6
Hmotnostní tok suchých spalin	g/s	7,4
Průměrná teplota spalin	°C	333
Tah komína	Pa	12
Celková hmotnost	kg	140
CO ₂	%	10,33
Doporučené hodnoty		
Povolený rozsah výkonu	kW	4-11
Povolená dávka paliva	kg/h	3,5
Množství spalovacího vzduchu	m ³ /h	22,6
Splněná legislativa		
EN 13 229		•
BImSch V 1		•
BImSch V 2		-
DIN plus		-
15a B-VG		-
Zákon o ochraně ovzduší č.201/2012 Sb.		•
Příslušenství dodávané s výrobkem		
Rukavice s magnetem		•
Popelník		•