



DEN TISCH ZUM AUFRICHTEN AM RAHMEN FESTHALTEN, DREHEN UND AUF ALLE 4 BEINE AUFSTELLEN.
DREHEN UND BEWEGEN DES TISCHES AUF 2 BEINEN KANN AUS STATISCHEN GRÜNDEN MATERIALDEFORMATION BEWIRKEN.

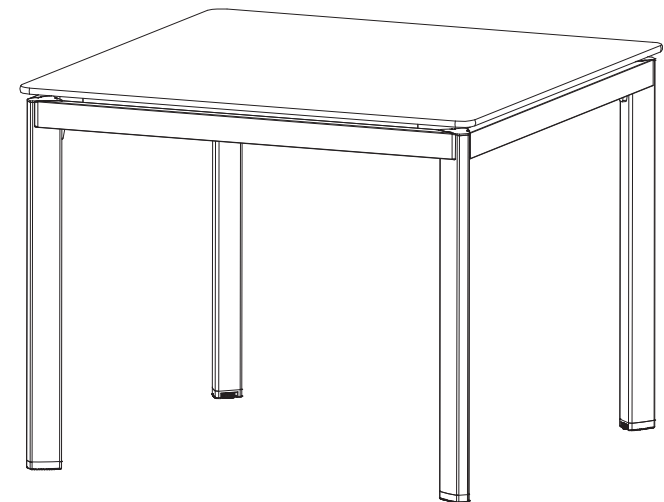
TO TURN THE TABLE UPRIGHT, TURN IT OVER AND STAND IT ON ALL 4 LEGS.
TURNING AND MOVING THE TABLE ON 2 LEGS CAN CAUSE MATERIAL DEFORMATION.

POUR REDRESSER LA TABLE, LA TENIR FERMEMENT PAR LE CHASSIS ET LA RETOURNER POUR ENSUITE LA POSER SUR LES 4 PIEDS A LA FOIS.
POUR DES RAISONS STATIQUES, LE FAIT DE TOURNER ET DE DEPLACER LA TABLE SUR 2 PIEDS POURRA ENTRAINER UNE DEFORMATION DU MATERIEL.

PARA PONER EN PIE LA MESA, SUJETARLA POR EL BASTIDOR, GIRARLA Y COLOCARLA SOBRE LAS 4 PATAS.
GIRAR Y MOVER LA MESA SOBRE 2 PATAS PUEDE PRODUCIR UNA DEFORMACIÓN DEL MATERIAL DEBIDA A MOTIVOS ESTÁTICOS.

DE TAFEL VOOR HET OPRICHTEN AAN HET FRAME VASTHOUDEN, DRAAIEN EN OP ALLE 4 POTEN OPSTELLEN.
DRAAIEN EN BEWEGEN VAN DE TAFEL OP 2 POTEN KAN VANWEGE STATISCHE REDENEN MATERIAALVERVORMINGEN VEROO

MWH GmbH\Blindeisenweg 23\41468Neuss\www.mwhgmbh.de

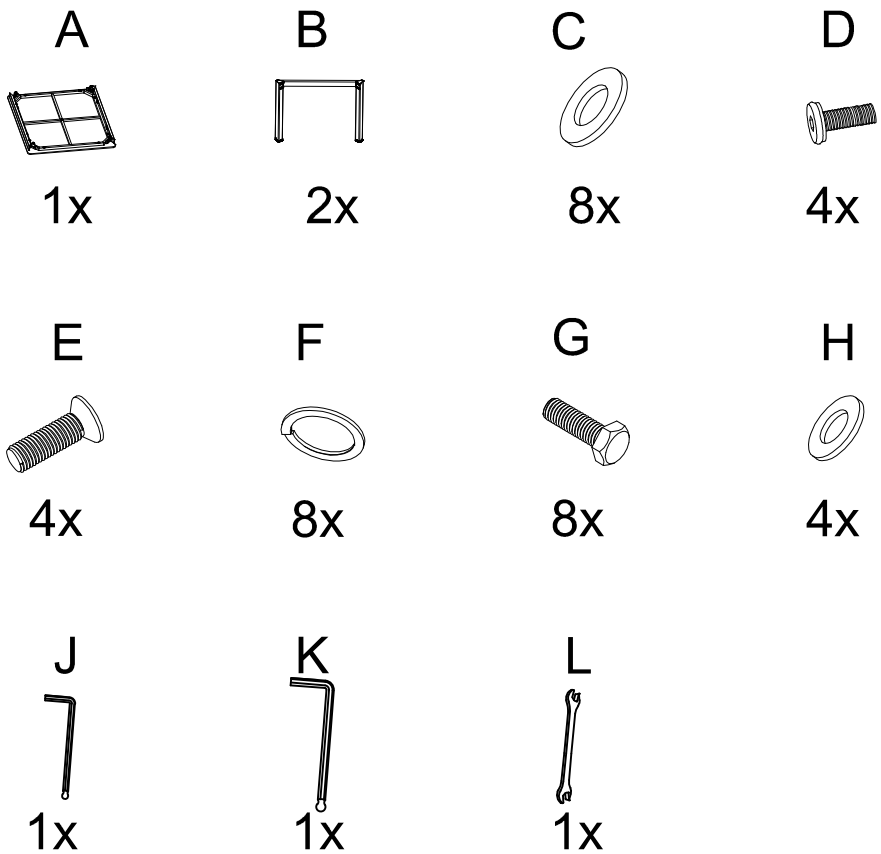



MWH
DAS ORIGINAL

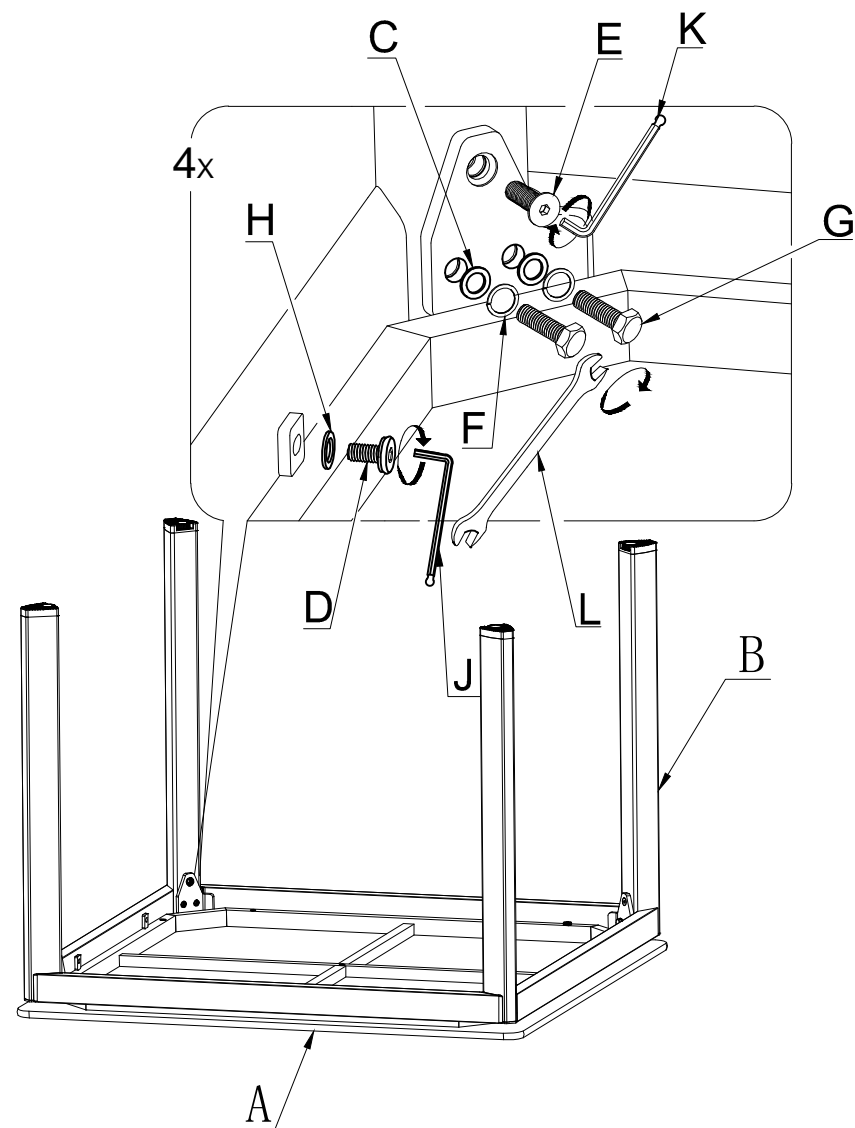


MWH
PROFILINE

950*950*740	Art. Nr. 879683	EAN. 4260278796838	<input type="checkbox"/>
950*950*740	Art. Nr. 879685	EAN. 4260278796852	<input type="checkbox"/>
950*950*740	Art. Nr. 879684	EAN. 4260278796845	<input type="checkbox"/>
950*950*740	Art. Nr. 879686	EAN. 4260278796869	<input type="checkbox"/>



1



BITTE ZUNÄCHST ALLE SCHRAUBEN IN POSITION BRINGEN UND ANSCHLIESSEND FESTZIEHEN!
 FIRST POSITION ALL OF THE SCREWS AND THEN TIGHTEN FULLY!
 VEUILLEZ TOUT D'ABORD POSER TOUTES LES VIS ET ENSUITE BIEN LES VISSER!
 POR FAVOR, COLOQUE PRIMERO LOS TORNILLOS Y LUEGO APRÍÉTELOS!
 EERST ALLE SCHROEVEN ZOALS AANGEGEVEN OP HUN PLAATS A ANBRENGEN, EN PAS DAARNA DEZE STEVIG VASTDRAAIEN!
 SI PREGA DI DISPORRE PRIMA LE VITI E POI DI FISSARLE BENE!

2