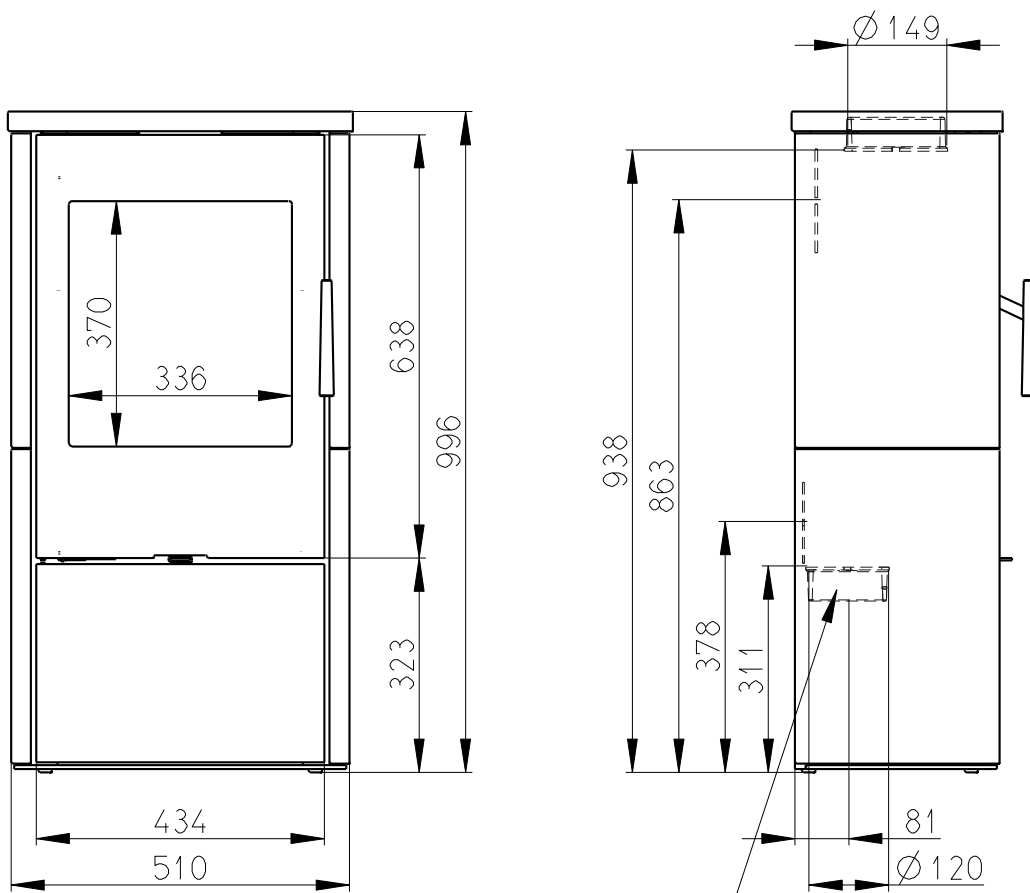
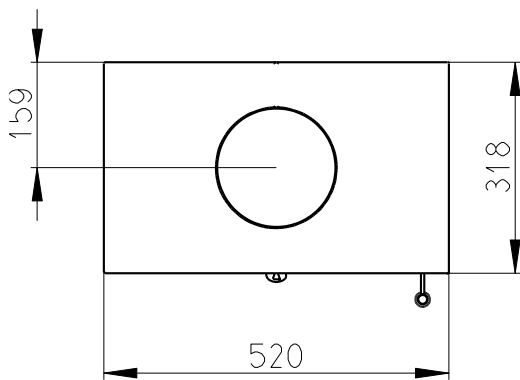


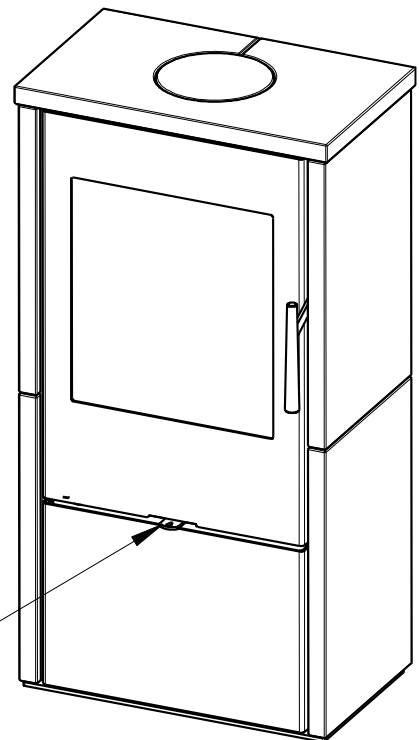
ALPERA F



CENTRALNI PRIVOD VZDUCHU $\varnothing 120\text{mm}$



SEKUNDARNI VZDUCH
A
PRIMARNI VZDUCH



Artikl	ALPERA F		
--------	----------	--	--

Jmenovité hodnoty

Jmenovitý výkon	kW	4	5,9
Účinnost	%	80	80
Dávka paliva	kg/h	1,27	1,73
Hmotnostní tok suchých spalin	g/s	4,0	6,9
Průměrná teplota spalin	°C	332	252
Tah komína	Pa	12	
Hmotnost	kg	123	
CO ₂	%	9,59	7,23
Prach O ₂ =13%	mg/m ³	15	35
CO O ₂ =13%	mg/m ³	1192	1118

Doporučené hodnoty

Povolený rozsah výkonu	kW	3-8
Maximální povolená dávka paliva	kg/h	2,2

Splněná legislativa

EN 13 229	•
BImSch V 1	•
BImSch V 2	•
DIN plus	•
15a B-VG	•

Příslušenství dodávané s výrobkem

Rukavice s magnetem	•
Popelník	•