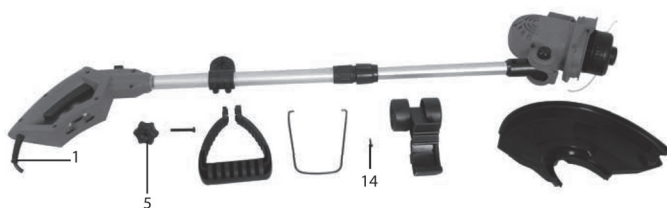


Originální návod
Strunová sekačka LEVITA GT 550
NÁVOD K POUŽITÍ A ÚDRŽBĚ

Preklad originálneho návodu
Strunová kosačka LEVITA GT 550
NÁVOD NA POUŽITIE A ÚDRŽBU



CZ

Seznam částí

1. Kabel s vidlicí
2. Horní rukojeť
3. Spínač ON/OFF
4. Přední rukojeť
5. Růžicová matice pro přední rukojeť
6. Převlečná matice pro nastavení délky sekačky
7. Vrchní trubka
8. Spodní trubka
9. Ochranný třmen
10. Pohonná jednotka
11. Strunový adaptér
12. Ochranný štít
13. Úchyt prodlužovacího kabelu
14. Šrouby
15. Vodící kolečka

CZ

Technické údaje:

Typ	LEVITA GT 550
Napětí:	230-240 V~ 50 Hz
Výkon:	550 W
Otáčky při chodu naprázdno:	10 500 ot/min
Záběr sečení:	290 mm
Hmotnost	2,4 kg
Hladina akustického tlaku	85 dB(A) k = 3 dB(A)
Hladina akustického výkonu	96 dB(A) k = 3 dB(A)
Hladina vibrací pro hlavní rukojeť	$a_h = 4,562 \text{ m/s}^2$ K = 1,5 m/s^2
Hladina vibrací pro pomocnou rukojeť	$a_h = 4,541 \text{ m/s}^2$ K = 1,5 m/s^2

Naměřené akustické hodnoty byly stanoveny podle EN 60335.

Celkové hodnoty vibrací (trojosé součtové měření) byly stanoveny podle EN 60335.

Hladina vibračních emisí, uvedená v tomto informačním listě, byla měřena podle standardizované zkoušky stanovené v EN 60335, a může sloužit k porovnání daného náradí s jinými typy. Může být použita také k předběžnému posouzení vystavení obsluhy vibracím.

Deklarovaná hladina emise vibrací se vztahuje na hlavní účely použití náradí. V případě použití náradí v jiných aplikacích, s jiným příslušenstvím, nebo v případě nedostatečné údržby však mohou být emise vibrací odlišné. Může tak dojít k významnému zvýšení úrovně vystavení obsluhy vibracím v průběhu celkové doby provozu.

Při odhadování úrovně vystavení vibracím by se měla brát v úvahu také doba, po kterou je náradí vypnuté nebo běží naprázdno. To může významně snížit hladinu vystavení vibracím v celkové době provozu.

Uřčete i další bezpečnostní opatření k ochraně obsluhy před účinky vibrací, jako jsou např.: údržba náradí a příslušenství, udržování rukou v teple, nebo vzory organizace práce.

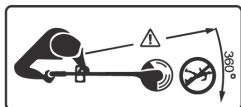
Bezpečnostní opatření a výstrahy



Pozor!



Prostudujte si návod k použití!



Zabraňte přístupu ostatním osobám do nebezpečné zóny!



Používejte ochranné brýle a chrániče sluchu!



Použijte ochranné rukavice.

Použijte ochrannou obuv.



Udržujte odstup od ostatních osob.



Vyžínací hlavice po vypnutí přístroje ještě chvíli rotuje - zachovávejte bezpečnou vzdálenost!



Tento elektrický přístroj chraňte před vlhkem!



Při poškození elektrického kabelu odpojte přístroj z elektrické sítě!



Pozor! Ochrana životního prostředí! Tento přístroj se nesmí likvidovat společně s domovním/komunálním odpadem. Vysloužilý přístroj je zapotřebí odevzdat firmě zabývající se ekologickou likvidací odpadu.

Obecné bezpečnostní pokyny

Základní informace o hlučnosti stroje: hladina akustického tlaku v místě obsluhy může při práci dosáhnout až 85 dB(A). V takovém případě se doporučuje používat osobní ochranné pomůcky na ochranu sluchu (např. chrániče sluchu).

Pozor: Ochrana proti hluku!

Dodržujte při uvádění do provozu regionální předpisy.

Pozor: Při použití elektrických přístrojů je třeba dodržovat k ochraně před zasažením elektrickým proudem, nebezpečím zranění a vznikem požáru následující zásadní bezpečnostní pokyny. Přečtěte si a vezměte v úvahu všechny tyto pokyny dříve, než uvedenou strunovou sekačku použijete. Bezpečnostní pokyny dobře uschovejte.

Sekačky jsou konstruovány podle posledního stavu techniky a uznávaných bezpečnostních technických pravidel. Přesto se mohou při jejich použití vyskytnout situace, ohrožující zdraví a život uživatele nebo třetích osob, příp. poškozující sekačku a další věcné hodnoty.

Sekačky se smějí používat pouze v technicky bezvadném stavu, jakož i v souladu s určením, bezpečnostními pokyny a pokyny ohledně možných nebezpečí při dodržování pokynů v návodu k použití! Zejména je třeba neprodleně (nechat) odstranit všechny poruchy, které negativně ovlivňují bezpečnost!

Přečtěte si pečlivě tento návod k použití. V každém případě dodržujte pokyny ohledně možných nebezpečí a bezpečnostní pokyny.

Nedodržení těchto pokynů může mít za následek ohrožení života. V každém případě je nezbytné dodržovat pokyny k ochraně před úrazy. Přečtěte si je před použitím této sekačky.

Účel použití

Strunové sekačky jsou výhradně určeny pro dosekávání okrasných trávníků, tzn. okrajů trávníků. Jiné nebo tento rozsah překračující použití, jako např. sekání keřů a živých plotů nebo velkoplošných trávníků, se považuje za použití v rozporu s jejich určením. Za škody, které při takovém použití vzniknou, výrobce / dodavatel neručí. Riziko nese výhradně uživatel. Použití v souladu s určením zahrnuje dále dodržování návodu na použití a dodržování podmínek provozu a údržby.

Návod k obsluze ukládejte na místě použití sekačky.

Bezpečnostní pokyny

A. Obecné pokyny

1. Vysoké otáčky sekačky a přírodní kabel v sobě skrývají zvýšené nebezpečí. Proto je nezbytné při práci se sekačkou dodržovat zvláštní bezpečnostní pokyny.
2. Před prováděním veškerých prací na sekačce, před čištěním a přepravou vytáhněte vidlici ze zásuvky. Sekačka se musí odpojit od sítě, zůstane-li stát bez dozoru. Před údržbou, kontrolou poškození přírodního kabelu či opravou sekačky je nutné vždy vytáhnout vidlici ze zásuvky.
3. Uživatel by si měl od prodejce nebo odborníka nechat předvést bezpečné zacházení se sekačkou.
4. Zákaz obsluhy sekačky pro nezletilé osoby. Sekačka se smí předat (půjčit) pouze osobám, které jsou podrobně seznámeny s její obsluhou. V každém případě předejte spolu se sekačkou i návod k použití. Mladiství do 16 let nesmí přístroj používat.
5. Uživatel je zodpovědný za třetí osoby nacházející se v pracovní oblasti přístroje.
6. Osoby, které se sekačkou pracují, musí být zdravé, odpočínuté a v dobré kondici. Nezapomeňte na včasné přestávky v práci! - Se sekačkou nepracujte pod vlivem alkoholu nebo omamných látek.

7. Na sekačce neprovádějte změny, nenahrazujte nylonovou strunu např. ocelovým drátem. Mohli byste tak ohrozit své zdraví. Za škody, které vzniknou v důsledku použití sekačky v rozporu s určením nebo následkem nedovolených změn, nepřebírá výrobce žádnou zodpovědnost.
8. Nezapínejte sekačku, pokud se v blízkosti zdržují osoby, zejména děti, nebo domácí zvířata.
9. V okruhu 15 m se nesmí zdržovat ani další osoby / děti, ani zvířata, protože se od rotující sekací hlavičky mohou odrážet kameny apod.
10. Tento přístroj není určený k používání osobami (včetně dětí), které mají snížené psychické, sensorické nebo duševní schopnosti a / nebo které nemají dostatek zkušeností a / nebo nemají dostatek znalostí, s výjimkou případů, kdy na ně dohlíží osoba zodpovědná za jejich bezpečnost nebo je tato osoba poučila o používání tohoto přístroje.

B. Pokyny pro použití

Sekačka se smí používat pouze k sekání trávy a plevele podél zídek, pod ploty, okolo stromů a sloupků, na schodech, dlážděných cestách a terasách, pod keři a živými ploty, na příkrých svazích, ve spárách mezi dlažebními kostkami atd.

C. Pokyny pro bezpečné použití

1. V zájmu bezpečného provozu se doporučuje napájet sekačku přes proudový chránič s vybavovacím proudem max. 30 mA. Další informace vám sdělí elektro-instalatér.
2. Před každým použitím sekačky se musí zkontrolovat její správná funkce a předepsaný, provozně bezpečný stav. Zejména je důležité zkontrolovat přívodní kabel a prodlužovací kabel, vidlici, spínač a sekací hlavičku.
3. Před použitím se musí zkontrolovat, zda přívodní a prodlužovací kabel nevykazují známky poškození nebo stárnutí. Sekačka na trávu se nesmí používat, pokud jsou kabely poškozeny nebo opotřebený.
4. Dojde-li k poškození kabelu během práce se sekačkou, musí se kabel okamžitě odpojit od sítě. Kabelu se nedotýkejte dříve, než bude odpojen od sítě.
5. Pozor! Nebezpečí! Sekací prvky po vypnutí motoru dobíhají. Vzniká nebezpečí úrazů na prstech rukou a na nohou!
6. Používejte pouze kabely, které odpovídají daným předpisům. Vidlice a spojky prodlužovacích kabelů musí být chráněny před odstříkující vodou. Sekačka se smí provozovat pouze s bezvadným ochranným zařízením, zvláštní pozornost je nutné věnovat pevnému usazení sekací hlavičky.
7. Nepoužívejte poškozené kabely, spojky, vidlice a sekací hlavičky.
8. Motor se smí spouštět až tehdy, když se v blízkosti sekacích prvků nenacházejí ruce a nohy.
9. Při práci se sekačkou noste ochranné brýle nebo ochranu očí, plné boty s drsnou podrážkou, přiléhavé pracovní oblečení, rukavice a ochranu sluchu.
10. Při neopatrném používání sekačky mohou rotující sekací prvky způsobit zranění rukou a nohou.
11. Sekačku na trávu držte vždy pevně oběma rukama - dbejte na stabilní a bezpečnou polohu.
12. Se sekačkou pracujte klidně, s rozvahou a pouze při dobrém světle a podmínkách viditelnosti a neohrožujte ostatní! Pracujte opatrně!
13. S prodlužovacím kabelem manipulujte vždy tak, aby se nepoškodil a netvořil vám překážky v chůzi.
14. Nepřetahujte prodlužovací kabel přes hrany, ostré nebo špičaté předměty, ani jej nelamte, např. pode dveřmi a v oknech.

15. Při práci musí být namontován ochranný štít vyžínací hlavice a strunová sekačka natočena ochranným štítem k obsluze.
16. Vidlici neodpojujte ze zásuvky tahem za kabel, ale za vidlici.
17. V nepřehledném, hustě porostlém terénu pracujte se zvláštní pozorností!
18. Sekačku nenechávejte stát za deště venku.
19. Nesečte mokrou trávu! Sekačku nepoužívejte v dešti!
20. Prodlužovací kabel držte tak, aby se nedostal do kontaktu s rotující nylovou strunou.
21. Při přepravě sekačky na krátkou vzdálenost (např. na jiné místo) uvolněte spínač a odpojte vidlici.
22. Pozor na nebezpečí sklouznutí na svazích nebo na nerovném terénu.
23. Svahy sekejte napříč sklonu. Pozor při otáčení!
24. Dejte pozor na pařezy a kořeny, o které můžete zakopnout!
25. Z vyžínací hlavice se musí pravidelně odstraňovat namotaná tráva!
26. Vyžínací hlavice se musí v krátkých intervalech pravidelně kontrolovat. Při zjevných změnách (vibrace, hluk) sekačku okamžitě vypněte. Pevně ji držte a přitlačte hlavici k zemi, aby se zastavila, pak vytáhněte vidlici ze zásuvky. Zkontrolujte vyžínací hlavici - pozornost věnujte trhlinám.
27. Pozor na zranění o zařízení, které slouží k odřezávání struny. Po výměně cívky se strunou nebo po prodloužení vlákna podržte sekačku nejprve v normální pracovní poloze, až potom ji zapněte.
28. Poškozenou vyžínací hlavici okamžitě nechte vyměnit i v případě zdánlivě nepatrných vlasových trhlin. Poškozenou vyžínací hlavici neopravujte.
29. Po přerušení a ukončení práce: Odpojte vidlici! Proveďte údržbu sekačky (při odpojené vidlici): Provádějte pouze ty údržbářské práce, které jsou popsány v návodu k použití. Všechny ostatní práce svěťte servisu.
30. Pravidelně čistěte otvory pro chladicí vzduch na krytu motoru.
31. Používejte pouze originální náhradní díly.
32. Používejte pouze originální vyžínací hlavice a náhradní cívky. Nikdy nepoužívejte kovové vyžínací prvky.
33. Plastové části čistěte vlhkým hadříkem. Mechanické čisticí přípravky by mohly umělou hmotu poškodit.
34. Sekačku nikdy nestříkejte proudem vody!
35. Sekačku ukládejte na suchém místě.

Důležité pokyny pro zachování záručních nároků:

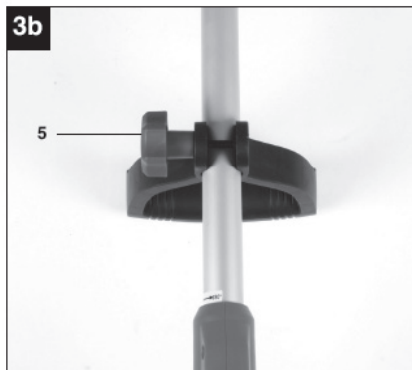
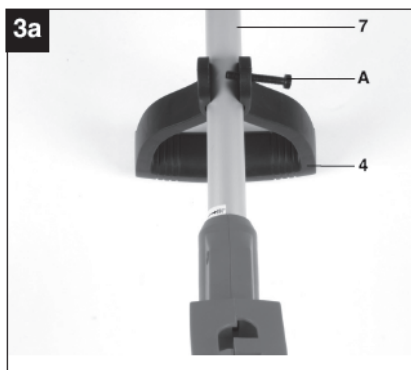
- Udržujte vstupní vzduchové otvory v čistotě, aby se mohl motor chladit.
- Nepracujte se strunou delší, než jak nastavuje řezací břit.
- Používejte pouze strunu o průměru max. 1,4 mm a originální cívku (nejlépe naši originální strunu).
- Netlačte vyžínací hlavici k zemi, tím brzdíte spuštěný motor.
- Předcházejte nárazům vyžínací hlavice na tvrdý podklad, jinak ztratí hřídel motoru vyváženost.
- Po nárazu nebo jiném poškození vyžínač zkontrolujte.
- Nepoužívejte nepůvodní čepele, kovový drát nebo podobné předměty.
- Používejte pouze příslušenství doporučené výrobcem.
- Vyžínač si nechávejte opravovat pouze od kvalifikovaných pracovníků a pouze za použití originálních náhradních dílů. Jedině tak budete mít zaručenu bezpečnou funkci zařízení.

Montáž

Přední rukojeť (obr. 3a & 3b)

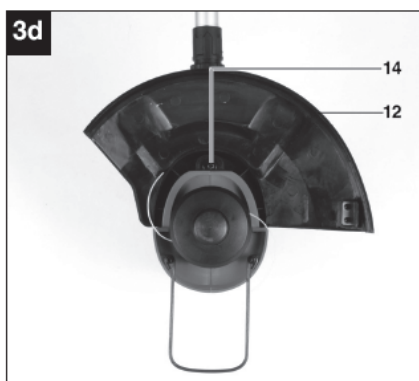
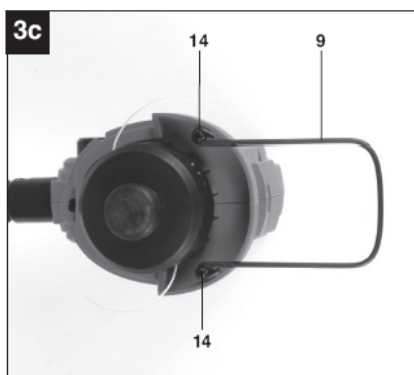
Nasadte přední rukojeť (4) na horní trubku (7).

Zajistěte přední rukojeť šroubem (A) a růžicovou maticí (5).



Ochranný třmen rostlin (obr. 3c)

Upevněte ochranný třmen (9) pomocí dvou šroubů(14).

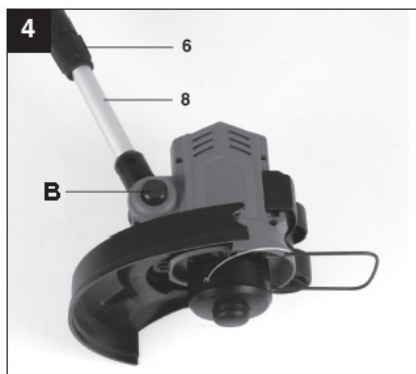
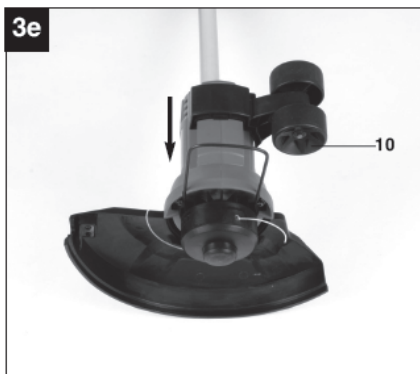


Ochranný štít (obr. 3d)

Nasadte ochranný štít (12) na motorovou jednotku a zajistěte šroubem (14).

Kolečka (obr. 3e)

Nasadte kolečka (10) na motorovou jednotku. Ujistěte se, že při správném nasazení dojde k zajištění koleček slyšitelným cvaknutím.



Nastavení

Varování! Ujistěte se před jakýmkoliv nastavováním, že je vytažena vidlice ze sítě!

Optimální pracovní pozici si můžete získat nastavením délky sekačky (obr. 4).

Povolte převlečnou matici (6).

Vysuňte spodní trubku (8) na požadovanou délku.

Utáhněte opět převlečnou matici (6).

Nastavení přední rukojeti (obr. 3b)

Postavte strunovou sekačku na pevnou plochu. Povolte růžicovou matici na přední rukojeti (5) a naklopte ji do optimální pozice.

Upevněte přední rukojeť dotažením růžicové matice.

Nastavení úhlu vyžínací hlavy (obr. 4)

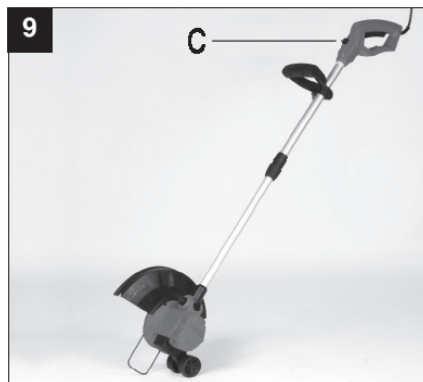
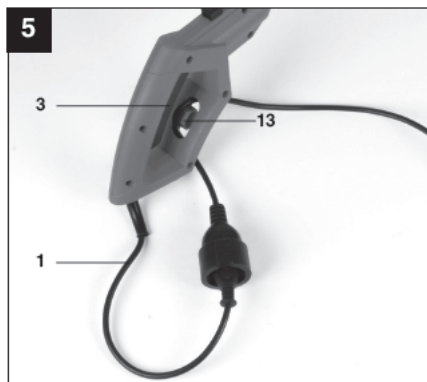
Po stisknutí tlačítka (B) můžete nastavit úhel vyžínací hlavy do 4 pozic. Nastavte si úhel tak, jak vám nejvíce vyhovuje. Ujistěte se při nastavování úhlu, že hlava slyšitelně zaklapne do pracovní polohy.

Zajištění prodlužovacího kabelu (obr. 5).

Při zapojení prodlužovacího kabelu použijte jištění proti vytažení vidlice dle vyobrazení.

Nastavení horní rukojeti (obr. 9)

Při stisknutí tlačítka (C) můžete otáčet horní trubkou do 2 pozic, např. při zastřihávání okrajů trávníku (90°). Ujistěte se, že při otáčení horní rukojeti dojde k slyšitelnému zaklapnutí v pracovní poloze.



Použití

Poznámka: Pokud je struna příliš dlouhá, bude při spuštění sekačky automaticky ustržena na správnou délku nožkem na ochranném štítu. Pokud je struna příliš krátká, lze ji prodloužit stisknutím tlačítka na vyžínací hlavě. Při spuštění sekačky se struna jemným klepnutím hlavy o zem prodlouží na požadovanou délku automaticky.

- 1) Nikdy nepoužívejte strunovou sekačku bez bezpečnostních zařízení.
- 2) Nepoužívejte sekačku, pokud je tráva vlhká. Nejlepších výsledků dosáhnete při suché trávě.
- 3) Připojte prodlužovací kabel a zajistěte ho v úchyty prodlužovacího kabelu na rukojeti (13).
- 4) K zapnutí sekačky stiskněte spínač ON/OFF (3).
- 5) K vypnutí uvolněte spínač ON/OFF (3).
- 6) Nedávejte sekačku do porostu trávy dříve, dokud nestisknete spínač, tzn. dokud sekačka neběží.
- 7) Správný postup sečení je kývavý pohyb sekačky ze strany na stranu a pomalý postup vpřed, v úhlu vyžínací hlavy cca 30°. (viz obr. 6 a obr. 7).
- 8) U vysoké trávy sečte trávu postupně v několika krocích od konce stonků dolů. (viz obr. 8).
- 9) Pro snížení opotřebení struny o překážky využijte ochranný třmen. Udržujte sekačku mimo styk s tvrdými předměty.

Použití jako ořezávač okrajů trávníku (obr. 9)

Pro ořezávání okrajů trávníku a květinových záhonů, může být sekačka přestavena následovně:

Nastavte úhel vyžínací hlavy do nejnižší polohy.

Otočte horní rukojeť o 90°.

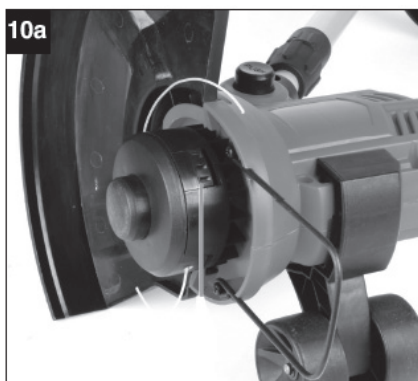
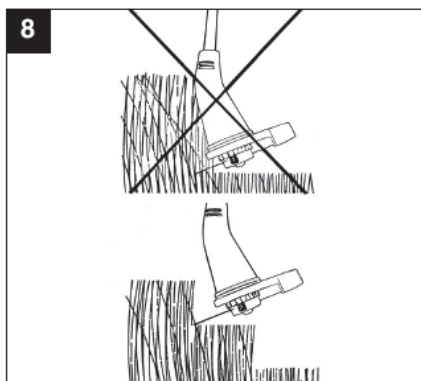


Výměna cívky se strunou

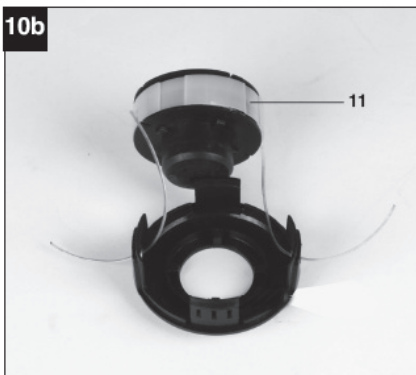
Varování! Před výměnou cívky se ujistěte, že je vidlice odpojena od sítě!

1. Stiskněte boční jazýčky na krytu cívky, jak je vyobrazeno a kryt vyjměte (obr. 10 a).
2. Vyjměte prázdnou cívku.
3. Protáhněte konce strun očky v krytu cívky (obr. 10b) a nechte je cca 10cm vyčnívat.
4. Cívku s krytem nasadte a zacvakněte zpět na své místo.
5. Po spuštění se struna seřízne automaticky na správnou délku.

Varování! Zbytky struny by mohly způsobit při odlétnutí zranění.



10b



Údržba

UPOZORNĚNÍ: Před zahájením prací na údržbě zkontrolujte, že zařízení je vypnuté a kompletně odpojené od zdroje proudu.

Zařízení před použitím a po něm pečlivě očistěte, nikdy však pod tekoucí vodou a zejména nikdy vysokým tlakem.

Místo k ukládání vyžínače musí být suché a nesmí být přístupné dětem.

Opravy

Používejte pouze příslušenství a náhradní díly doporučené výrobcem. Jestliže se na zařízení, přes naše kontroly jakosti a vaši péči, projeví závada, nechte opravu provést pouze oprávněným elektrikářem.

Ochrana životního prostředí

Zařízení, příslušenství ani obaly nevyhazujte do popelnice, ale odevzdejte je v příslušné sběrně k ekologické recyklaci. Tato malé úsilí, které je k tomu třeba vynaložit, bude ve prospěch našeho životního prostředí.

Závady

POZOR! Před jakýmkoliv úkonem odpojte sekačku od zdroje elektrického proudu.

Pokud sekačka vibruje: vyjměte cívku a vyčistěte všechny otvory od zbytků trávy a ostatních nečistot. Pokud stále dochází k vibracím po sestavení, vyměňte cívku za novou. Pokud se problem nevyřeší, je třeba kontaktovat autorizované servisní středisko.

Jestliže nedojde ke spuštění sekačky: zkontrolujte všechna elektrická spojení; ujistěte se, že nezasáhl proudový chránič; zkontrolujte, že nedošlo k zásahu jističe v elektrickém rozvodu. Pokud se sekačka nespíná ani po kontrole uvedených prvků, je třeba kontaktovat autorizované servisní středisko.

ES Prohlášení o shodě

My, **Mountfield a.s., Mirošovická 697, 251 64 Mnichovice**, tímto prohlašujeme ve výhradní odpovědnosti, že výrobek **strunová sekačka na trávu LEVITA GT 550**, na kterou se toto prohlášení vztahuje, odpovídá příslušným bezpečnostním a zdravotním požadavkům směrnic **2006/42/ES** (Směrnice o strojích), **2004/108/ES** (Směrnice o elektromagnetické slučitelnosti), **2011/65/EU** (Směrnice RoHS) a **2000/14/ES** (Směrnice o hluku) včetně změn.

Sériové číslo: 150001 - 152520

Při aplikaci bezpečnostních a zdravotních požadavků, uvedených ve jmenovaných směrnicích ES byly využity následující normy a/nebo technické specifikace.

EN 60335-1:2002+A11+A1+A12+A2+A13+A14+A15

EN 60335-2-91:2003

EN 62233 :2008

EN 55014-1:2006+A1+A2

EN 55014-2:1997+A1+A2

EN 61000-3-2:2006+A1+A2

EN 61000-3-3:2013

Měřená hladina akustického výkonu

94,9 dB (A)

Zaručená hladina akustického výkonu

96,0 dB (A)

Řízení k prohlášení o shodě podle přílohy VI/směrnice 2000/14/ES

Uložení Technické dokumentace:

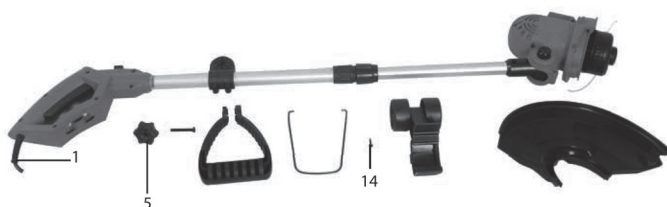
Mountfield a.s., Technický odbor, Všechnomy 56, 251 63 Strančice

Datum/podpis výrobce: 1. 6. 2015



Ing. Ivan Drbohlav
Generální ředitel
Mountfield a.s.



SK

Zoznam dielcov

- | | |
|---|--------------------------------|
| 1. Kábel s vidlicou | 8. Spodná rúrka |
| 2. Horná rukoväť | 9. Ochranný strmeň |
| 3. Spínač ON/OFF | 10. Pohonná jednotka |
| 4. Predná rukoväť | 11. Strunový adaptér |
| 5. Ružicová matica
pre prednú rukoväť | 12. Ochranný štít |
| 6. Prevlečná matica pre
nastavenie dĺžky kosačky | 13. Úchyt predĺžovacieho kábla |
| 7. Horná rúrka | 14. Skrutky |
| | 15. Vodiace kolieska |

SK

Technické údaje:

Typ	LEVITA GT 550
Napätie	230-240 V~ 50 Hz
Výkon	550 W
Otáčky pri chode naprázdno	10 500 ot/min
Záber kosenia	290 mm
Hmotnosť	2,4 kg
Hladina akustického tlaku	85 dB(A) k = 3 dB(A)
Hladina akustického výkonu	96 dB(A) k = 3 dB(A)
Hladina vibrácií pre hlavnú rukoväť	$a_h = 4,562 \text{ m/s}^2$ K = 1,5 m/s^2
Hladina vibrácií pre pomocnú rukoväť	$a_h = 4,541 \text{ m/s}^2$ K = 1,5 m/s^2

Namerané akustické hodnoty boli stanovené podľa EN 60335.

Celkové hodnoty vibrácií (trojosové súčtové meranie) boli stanovené podľa EN 60335.

Hladina vibračných emisií, uvedená v tomto informačnom liste, bola meraná podľa štandardizovanej skúšky stanovenej v EN 60335 a môže slúžiť pre porovnanie daného náradia s inými typmi. Môže byť použitá aj pre predbežné posúdenie vystavenia obsluhy vibráciám.

Deklarovaná hladina emisie vibrácii sa vzťahuje na hlavné účely použitia náradia. V prípade použitia náradia v iných aplikáciách, s iným príslušenstvom, alebo v prípade nedostatočnej údržby však môžu byť emisie vibrácií odlišné. Môže tak dôjsť k významnému zvýšeniu úrovne vystavenia obsluhy vibráciám v priebehu celkovej doby prevádzky.

Pri odhadovaní úrovne vystavenia vibráciám by sa mala brať do úvahy aj doba, po ktorú je náradie vypnuté alebo beží naprázdno. To môže významne znížiť hladinu vystavenia vibráciám v celkovej dobe prevádzky.

Určte aj ďalšie bezpečnostné opatrenia na ochranu obsluhy pred účinkami vibrácií, ako sú napr.: údržba náradia a príslušenstva, udržiavanie rúk v teple alebo štruktúra organizácie práce.

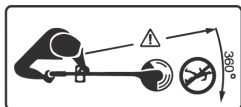
Bezpečnostné opatrenia a výstrahy



Pozor!



Preštudujte si návod na použitie!



Zabráňte prístupu iným osobám do nebezpečnej zóny!



Používajte ochranné okuliare a chrániče sluchu!



Používajte ochranné rukavice.
Použite ochrannú obuv.



Udržiavajte odstup od ostatných osôb.



Vyžínacia hlavica po vypnutí zariadenia ešte chvíľu rotuje - zachovávajúte bezpečnú vzdialenosť!



Toto elektrické zariadenie chráňte pred vlhkom!



Pri poškodení elektrického kábla odpojte zariadenie od elektrickej siete!



Pozor! Ochrana životného prostredia!
Toto zariadenie sa nesmie likvidovať spolu s domovým/komunálnym odpadom.
Opotrebované zariadenie je potrebné odovzdať firme, ktorá sa zaoberá ekologickou likvidáciou odpadu.

Všeobecné bezpečnostné pokyny

Základné informácie o hlučnosti zariadenia: hladina akustického tlaku v mieste obsluhy môže pri práci dosiahnuť až 85 dB(A). V takom prípade sa odporúča používať osobné ochranné pomôcky na ochranu sluchu (napr. chrániče sluchu).

Pozor: Ochrana proti hluku!

Pri uvádzaní do prevádzky dodržiavajte regionálne predpisy.

Pozor: Pri použití elektrických zariadení je potrebné dodržiavať nasledujúce zásadné bezpečnostné pokyny na ochranu proti zasiahnutiu elektrickým prúdom, nebezpečenstvom zranenia a vznikom požiaru. Prečítajte si a vezmite do úvahy všetky tieto pokyny prv, než uvedenú strunovú kosačku použijete. Bezpečnostné pokyny dobre uschovajte.

Kosačky sú konštruované podľa najnovšieho stavu techniky a uznávaných bezpečnostných technických pravidiel. Napriek tomu sa môžu pri ich používaní vyskytnúť situácie ohrozujúce zdravie a život používateľa alebo tretích osôb, príp. poškodzujúce kosačku a ďalšie vecné hodnoty. Kosačky sa smú používať len v technicky bezchybnom stave, ako aj v súlade s určením, bezpečnostnými pokynmi a pokynmi ohľadne možného nebezpečenstva pri dodržiavaní pokynov uvedených v návode na používanie! Predovšetkým je potrebné bezodkladne (nechať) odstrániť všetky poruchy, ktoré negatívne ovplyvňujú bezpečnosť!

Prečítajte si dôkladne tento návod na použitie. V každom prípade dodržiavajte pokyny ohľadom možného nebezpečenstva a bezpečnostné pokyny.

Nedodržiavanie týchto pokynov môže mať za následok ohrozenie života. V každom prípade je nevyhnutné dodržiavať pokyny na ochranu proti úrazom. Prečítajte si ich pred použitím tejto kosačky.

Účel použitia

Strunové kosačky sú určené výhradne na dokosovanie okrasných trávnikov, tzn. okrajov trávnikov. Iné použitie alebo použitie prekračujúce tento rozsah, ako napr. sekanie krov a živých plotov alebo veľkoplošných trávnikov, sa považuje za použitie v rozpore s ich určením. Za škody, ktoré pri takomto použití vzniknú, výrobca / dodávateľ neručí. Riziko nesie výhradne používateľ. Použitie v súlade s určením zahŕňa ďalej dodržiavanie návodu na použitie a dodržiavanie podmienok prevádzky a údržby. Návod na použitie uchovávajte v mieste použitia kosačky.

Bezpečnostné pokyny

A. Všeobecné pokyny

1. Vysoké otáčky kosačky a prívodný kábel predstavujú zvýšené nebezpečenstvo. Preto je nevyhnutné pri práci s kosačkou dodržiavať osobitné bezpečnostné pokyny.
2. Pred vykonávaním akejkoľvek práce s kosačkou, pred čistením a prepravou vytiahnite vidlicu zo zásuvky. Ak kosačka zostane stáť bez dozoru, musí sa odpojiť od siete. Pred údržbou, kontrolou poškodenia prívodného kábla či opravou kosačky je nutné vždy vytiahnuť vidlicu zo zásuvky.
3. Používateľ by si mal od predajcu alebo odborníka nechať predviesť bezpečné zaobchádzanie s kosačkou.
4. Zákaz obsluhy kosačky pre nepľnoleté osoby. Kosačka sa smie odovzdať (zapožičať) len osobám, ktoré sú podrobne oboznámené s jej obsluhou. V každom prípade odovzdajte spolu s kosačkou aj návod na použitie. Mladiství do 16 rokov nesmú zariadenie používať.
5. Používateľ je zodpovedný za tretie osoby nachádzajúce sa v pracovnej oblasti zariadenia.
6. Osoby, ktoré s kosačkou pracujú, musia byť zdravé, oddýchnuté a v dobrej kondícii. Nezabúdajte na včasné prestávky v práci! - s kosačkou nepracujte pod vplyvom alkoholu alebo omamných látok.

7. Na kosačke nevykonávajú zmeny, nenahradzujte nylonovú strunu napr. oceľovým drôtom. Mohli by ste tak ohroziť svoje zdravie. Za škody, ktoré vzniknú v dôsledku používania kosačky v rozpore s určením alebo v dôsledku nedovolených zmien výrobca nenesie žiadnu zodpovednosť.
8. Nezapínajte kosačku, ak sa v blízkosti zdržiavajú osoby, najmä deti alebo domáce zvieratá.
9. V okruhu 15 m sa nesmú zdržiavať ani ďalšie osoby / deti, ani zvieratá, pretože sa od rotujúcej vyžínacej hlavice môžu odrážať kamene a pod.
10. Toto zariadenie nie je určené na používanie osobami (vrátane detí), ktoré majú znížené psychické, senzorické alebo duševné schopnosti a / alebo ktoré nemajú dostatok skúseností a / alebo nemajú dostatok znalostí, s výnimkou prípadov, kedy na nich dohliada osoba zodpovedná za ich bezpečnosť alebo táto osoba ich poučila o používaní tohto zariadenia.

B. Pokyny pre použitie

Kosačka sa smie používať len na kosenie trávy a buriny pozdĺž múrikov, pod plotmi, okolo stromov a stĺpikov, na schodoch, dláždených cestách a terasách, pod krami a živými plotmi, na príkrych svahoch, v škárach medzi dlažobnými kockami atď.

C. Pokyny pre bezpečné použitie

1. V záujme bezpečnej prevádzky sa odporúča napájať kosačku cez prúdový chránič s vybavovacím prúdom max. 30 mA. Ďalšie informácie vám poskytne elektrotechnik.
2. Pred každým použitím kosačky sa musí skontrolovať správnosť jej fungovania a predpísaný, bezpečný prevádzkový stav. Dôležité je najmä skontrolovať prívodný kábel a predlžovací kábel, vidlicu, spínač a vyžínaciu hlavicu.
3. Pred použitím sa musí skontrolovať, či prívodný kábel a predlžovací kábel nevykazujú známky poškodenia alebo starnutia. Kosačka na trávu sa nesmie používať, ak sú káble poškodené alebo opotrebené.
4. Ak dôjde k poškodeniu kábla v priebehu práce s kosačkou, musí sa kábel okamžite odpojiť od siete. Kábla sa nedotýkajte skôr, než bude odpojený od siete.
5. Pozor! Nebezpečenstvo! Vyžínacie prvky po vypnutí motora dobiehajú. Vzniká nebezpečenstvo úrazov na prstoch rúk a na nohách!
6. Používajte len káble, ktoré zodpovedajú daným predpisom. Vidlice a spojky predlžovacích káblov musia byť chránené pred odstrekingujúcou vodou. Kosačka sa smie prevádzkovať len s bezchybným ochranným zariadením, zvláštnu pozornosť je nutné venovať pevnému dosadeniu vyžínacej hlavice.
7. Nepoužívajte poškodené káble, spojky, vidlice a vyžínacie hlavice.
8. Motor sa smie spúšťať až potom, keď sa v blízkosti vyžínacích prvkov nenachádzajú ruky a nohy.
9. Pri práci s kosačkou noste ochranné okuliare alebo ochranu očí, celé topánky s drsnou podrážkou, priliehavé pracovné oblečenie, rukavice a ochranu sluchu.
10. Pri neopatrnom používaní kosačky môžu rotujúce vyžínacie prvky spôsobiť zranenie rúk a nôh.
11. Kosačku na trávu držte vždy pevne oboma rukami - dbajte na stabilnú a bezpečnú polohu.
12. S kosačkou pracujte pokojne, s rozvahou a len pri dobrom svetle a podmienkach viditeľnosti a neohrozujte ostatných! Pracujte opatrne!
13. S predlžovacím káblom manipulujte vždy tak, aby sa nepoškodil a nerobil vám prekážky v chôdzi.
14. Nepreťahujte predlžovací kábel cez hrany, ostré alebo špicaté predmety, ani ho neprelamujte, napr. pod dverami a v oknách.
15. Pri práci musí byť namontovaný ochranný štít vyžínacej hlavice a strunová kosačka otočená ochranným štítom k obsluhu.

16. Vidlicu neodpájajte zo zásuvky ťahom za kábel, ale za vidlicu.
17. V neprehľadnom, husto porastenom teréne pracujte s osobitnou pozornosťou!
18. Kosačku nenechávajte stáť pri daždi vonku.
19. Nekoste mokrú trávu! Kosačku nepoužívajte v daždi!
20. Predlžovací kábel držte tak, aby sa nedostal do kontaktu s rotujúcou nylonovou strunou.
21. Pri preprave kosačky na krátku vzdialenosť (napr. na iné miesto) uvoľnite spínač a odpojte vidlicu.
22. Pozor na nebezpečenstvo pokĺznutia na svahoch alebo na nerovnom teréne.
23. Svahy koste naprieč sklonu. Pozor pri otáčaní!
24. Dajte pozor na pne a korene, o ktoré môžete zakopnúť!
25. Z vyžínacej hlavice sa musí pravidelne odstraňovať namotaná tráva!
26. Vyžínacia hlavica sa musí v krátkych intervaloch pravidelne kontrolovať. Pri zjavných zmenách (vibrácie, hluk) kosačku okamžite vypnite. Držte ju pevne a hlavicu pritlačte k zemi, aby sa zastavila, potom vytiahnite vidlicu zo zásuvky. Skontrolujte vyžínaciu hlavicu - pozornosť venujte trhlinám.
27. Pozor na zranenie o zariadenie, ktoré slúži na odrezávanie struny. Po výmene cievky so strunou alebo po predĺžení vlákna podržte kosačku najprv v normálnej pracovnej polohe, až potom ju zapnite.
28. Poškodenú vyžínaciu hlavicu nechajte okamžite vymeniť aj v prípade zdanlivo nepatrných vlasových trhlín. Poškodenú vyžínaciu hlavicu neopravujte.
29. Po prerušení a ukončení práce: odpojte vidlicu. Vykonajte údržbu kosačky (pri odpojenej vidlici): Vykonajte len tie údržbárske práce, ktoré sú popísané v návode na použitie. Všetky ostatné práce zverte servisu.
30. Pravidelne čistite otvory pre chladiaci vzduch na kryte motora.
31. Používajte len originálne náhradné dielce.
32. Používajte len originálne vyžínacie hlavice a náhradné cievky. Nikdy nepoužívajte kovové vyžínacie prvky.
33. Plastové časti čistite vlhkou handrou. Mechanické čistiace prípravky by mohli umelú hmotu poškodiť.
34. Kosačku nikdy nestriekajte prúdom vody!
35. Kosačku ukladajte na suchom mieste.

Dôležité pokyny na zachovanie záručných nárokov:

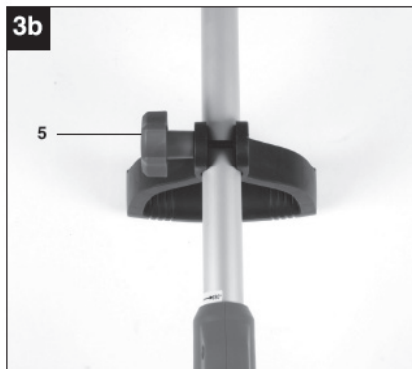
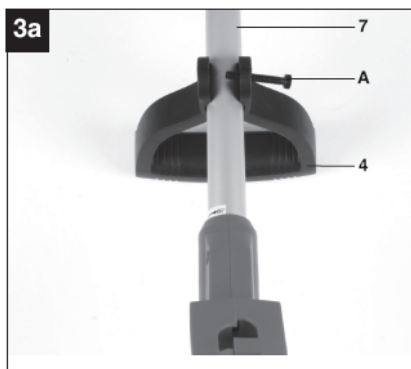
- Vstupné vzduchové otvory udržiavajte v čistote, aby sa motor mohol chladiť.
- Nepracujte so strunou dlhšou, než ako nastavuje orezávacie ostrie.
- Používajte len strunu s priemerom max. 1,4 mm a originálnu cievku (najlepšie našu originálnu strunu).
- Netlačte vyžínaciu hlavicu k zemi, tým brzdíte spustený motor.
- Predchádzajte nárazom vyžínacej hlavice na tvrdý podklad, inak hriadeľ motora stratí vyváženosť.
- Po náraze alebo inom poškodení vyžínač skontrolujte.
- Nepoužívajte neoriginálnu čepeľ, kovový drôt alebo podobné predmety.
- Používajte len príslušenstvo odporúčané výrobcom.
- Vyžínač si dávajte opravovať len kvalifikovaným pracovníkom a len pri použití originálnych náhradných dielcov. Len tak budete mať zaručenú bezpečnú funkciu zariadenia.

Montáž

Predná rukoväť (obr. 3a & 3b)

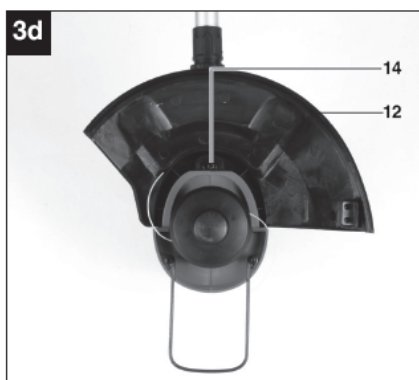
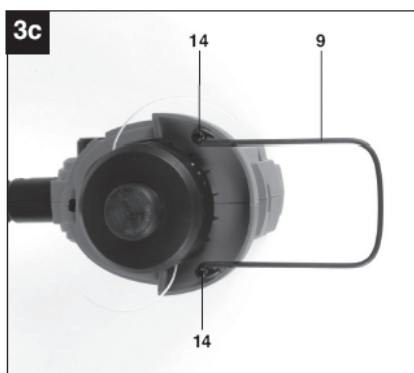
Nasadte prednú rukoväť (4) na hornú rúrku (7).

Zaistite prednú rukoväť skrutkou (A) a ružicovou maticou (5).



Ochranný strmeň rastlín (obr. 3c)

Upevnite ochranný strmeň (9) pomocou dvoch skrutiek (14).

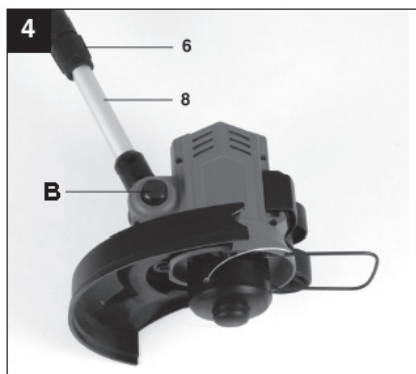
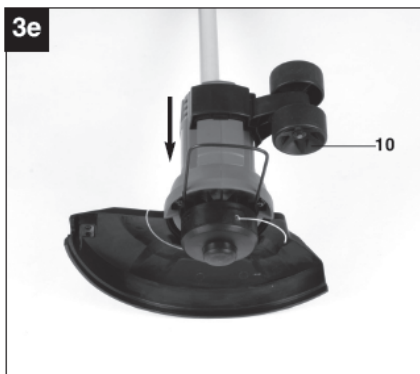


Ochranný štít (obr. 3d)

Nasadte ochranný štít (12) na motorovú jednotku a zaistite skrutkou (14).

Kolieska (obr. 3e)

Nasadte kolieska (10) na motorovú jednotku. Uistite sa, že pri správnom nasadení dôjde k zaisteniu koliesok počuteľným cvaknutím.



Nastavenie

Varovanie! Uistite sa pred akýmkoľvek nastavovaním, že vidlica je vyťahnutá zo siete!

Optimálnu pracovnú polohu môžete získať nastavením dĺžky kosačky (obr. 4).

Povoľte prevlečnú maticu (6).

Vysuňte spodnú rúrku (8) na požadovanú dĺžku.

Utiahnite prevlečnú maticu znova (6).

Nastavenie prednej rukoväte (obr. 3b)

Postavte strunovú kosačku na pevnú plochu. Povoľte ružicovú maticu na prednej rukoväti (5) a naklopte ju do optimálnej polohy.

Upevnite prednú rukoväť dotiahnutím ružicovej matice.

Nastavenie uhla vyžínacej hlavy (obr. 4)

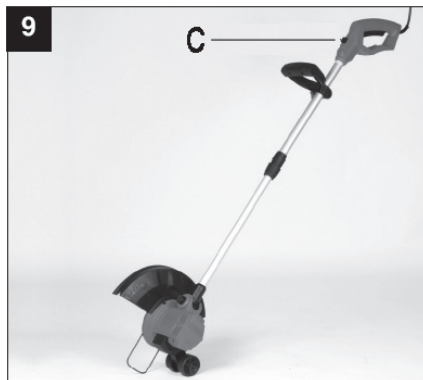
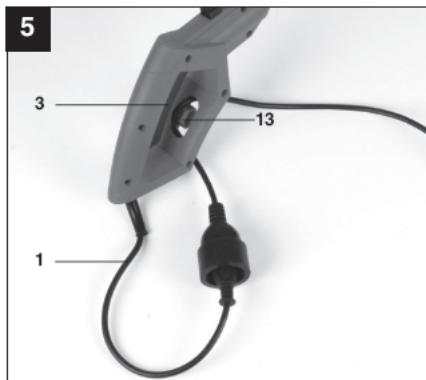
Po stlačení tlačidla (B) môžete nastaviť uhol vyžínacej hlavy do 4 polôh. Nastavte si uhol tak, ako vám najviac vyhovuje. Uistite sa pri nastavovaní uhla, že hlava počuteľne zaklapne do pracovnej polohy.

Zaistenie predlžovacieho kábla (obr. 5).

Pri zapojení predlžovacieho kábla použite istenie proti vyťahnutiu vidlice podľa vyobrazenia.

Nastavenie hornej rukoväte (obr. 9)

Pri stlačení tlačidla (C) môžete otáčať hornou rúrkou do 2 polôh, napr. pri zastríhavaní okrajov trávniku (90°). Uistite sa, že pri otáčaní hornou rukoväťou dôjde k počuteľnému zaklapnutiu v pracovnej polohe.



Použitie

Poznámka: Ak je struna príliš dlhá, bude pri spustení kosačky automaticky odstrihnutá na správnu dĺžku nožikom na ochrannom štíte. Ak je struna príliš krátka, možno ju predĺžiť stlačením tlačidla na vyžínacej hlavě. Pri spustenej kosačke sa struna jemným klepnutím hlavy o zem predĺži na požadovanú dĺžku automaticky.

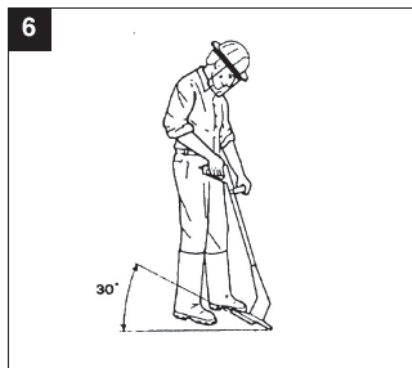
- 1) Nikdy nepoužívajte strunovú kosačku bez bezpečnostných zariadení.
- 2) Nepoužívajte kosačku, ak je tráva vlhká. Najlepšie výsledky dosiahnete pri suchej trávě.
- 3) Pripojte predlžovací kábel a zaistite ho v úchyte predlžovacieho kábla na rukoväti (13).
- 4) Aby ste zapli kosačku, stlačte spínač ZAP./VYP. (ON/OFF) (3).
- 5) Aby ste vypli, uvoľnite spínač ZAP./VYP. (3).
- 6) Nedávajte kosačku do porastu trávy skôr, kým nestlačíte spínač, tzn. kým kosačka nebeží.
- 7) Správny postup kosenia je kývavý pohyb kosačky zo strany na stranu a pomalý postup vpred, v uhle vyžínacej hlavice cca 30°. (pozri obr. 6 a obr. 7).
- 8) Ak je tráva vysoká, koste ju v niekoľkých krokoch od konca stonky nadol. (pozri obr. 8).
- 9) Aby ste znížili opotrebenie struny na prekážkach, využite ochranný strmeň. Kosačku udržiavajte bez dotyku s tvrdými predmetmi.

Použitie ako orezávač okrajov trávnik (obr. 9)

Na orezávanie okrajov trávnikov a kvetinových záhonov môže byť kosačka prestavená nasledovne:

Nastavte uhol vyžínacej hlavy do najnižšej polohy.

Otočte hornú rukoväť o 90°.

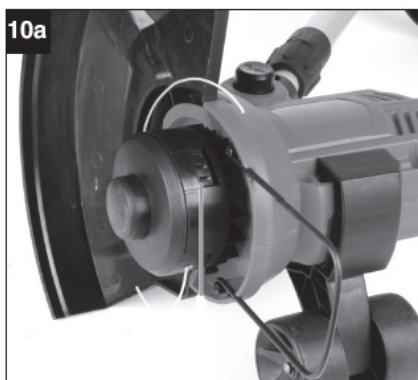
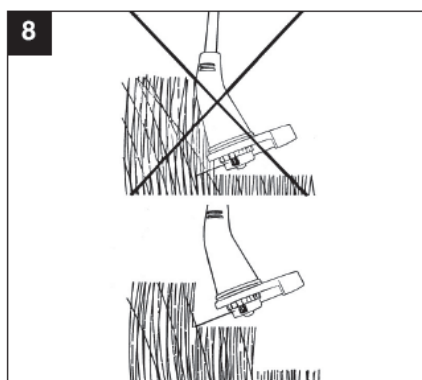


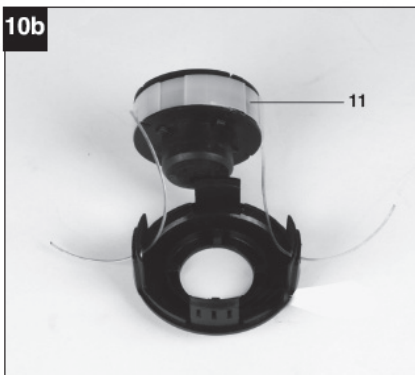
Výmena cievky so strunou

Varovanie! Pred výmenou cievky sa uistite, že vidlica je odpojená od siete!

1. Stlačte bočné jazýčky na kryte cievky, ako je vyobrazené, a vyberte kryt (obr. 10 a).
2. Vyberte prázdnu cievku.
3. Potiahnite konce strún očkami v kryte cievky (obr. 10b) a nechajte ich cca 10 cm vyčnievať.
4. Cievku s krytom nasadte a zacvaknite späť na jej miesto.
5. Po spustení sa struna zreže automaticky na správnu dĺžku.

Varovanie! Zostatky struny by mohli spôsobiť pri odlietavaní zranenie.



10b

Údržba

UPOZORNENIE: Pred zahájením prác na údržbe skontrolujte, že zariadenie je vypnuté a kompletne odpojené od zdroja prúdu. Zariadenie pred použitím a po ňom starostlivo očistite, nikdy však pod tečúcou vodou a najmä nikdy nie vysokým tlakom. Miesto pre odkladanie vyžínača musí byť suché a nesmie byť prístupné deťom.

Opravy

Používajte len príslušenstvo a náhradné dielce odporúčané výrobcom. Ak sa na zariadení, napriek našim kontrolám kvality a vašej starostlivosti, prejaví porucha, nechajte opravu vykonať len oprávneným elektrotechnikom.

Ochrana životného prostredia

Zariadenie, príslušenstvo ani obaly nevyhadzujte do popolnice, ale odovzdajte ich v príslušnej zberni na ekologickú recykláciu. Toto malé úsilie, ktoré je k tomu potrebné vynaložiť, bude na prospech nášho životného prostredia.

Poruchy

POZOR! Pred akýmkoľvek úkonom odpojte kosačku od zdroja elektrického prúdu.

Ak kosačka vibruje: vyberte cievku a vyčistite všetky otvory od zvyškov trávy a ostatných nečistôt. Ak stále dochádza k vibráciám po zostavení, vymeňte cievku za novú. Ak sa problém nevyrieši, je potrebné kontaktovať autorizované servisné stredisko.

V prípade, že nedôjde k spusteniu kosačky: skontrolujte všetky elektrické pripojenia; uistite sa, že nezasiahol prúdový chránič; skontrolujte, či nedošlo k zásahu ističa v elektrickom rozvode. Ak kosačka nespína ani po kontrole uvedených prvkov, je potrebné kontaktovať autorizované servisné stredisko.

ES Vyhlásenie o zhode

My, **Mountfield a.s., Mirošovická 697, 251 64 Mnichovice**, týmto vyhlasujeme vo výhradnej zodpovednosti, že výrobok **strunová kosačka na trávu LEVI-TA GT 550**, na ktorú sa toto vyhlásenie vzťahuje, zodpovedá príslušným bezpečnostným a zdravotným požiadavkám smerníc **2006/42/ES** (Smernica o strojoch), **2004/108/ES** (Smernica o elektromagnetickej kompatibilite), **2011/65/EU** (Smernica RoHS) a **2000/14/ES** (Smernica o hluku) vrátane zmien.

Sériové číslo: 150001 - 152520

Pri aplikácii bezpečnostných a zdravotných požiadaviek uvedených v menovaných smerniciach ES boli využité nasledujúce normy a/alebo technické špecifikácie.

EN 60335-1:2002+A11+A1+A12+A2+A13+A14+A15

EN 60335-2-91:2003

EN 62233 :2008

EN 55014-1:2006+A1+A2

EN 55014-2:1997+A1+A2

EN 61000-3-2:2006+A1+A2

EN 61000-3-3:2013

Meraná hladina akustického výkonu

94,9 dB (A)

Zaručená hladina akustického výkonu

96,0 dB (A)

Konanie k vyhláseniu o zhode podľa prílohy VI/smernica 2000/14/ES.

Uloženie Technickej dokumentácie:

Mountfield a.s., Technický odbor, Všechnomy 56, 251 63 Strančice

Dátum/podpis výrobcu: 1. 6. 2015



Ing. Ivan Drbohlav
Generálny riaditeľ
Mountfield a.s.



Mountfield a.s.
Mirošovická 697
25164 Mnichovice