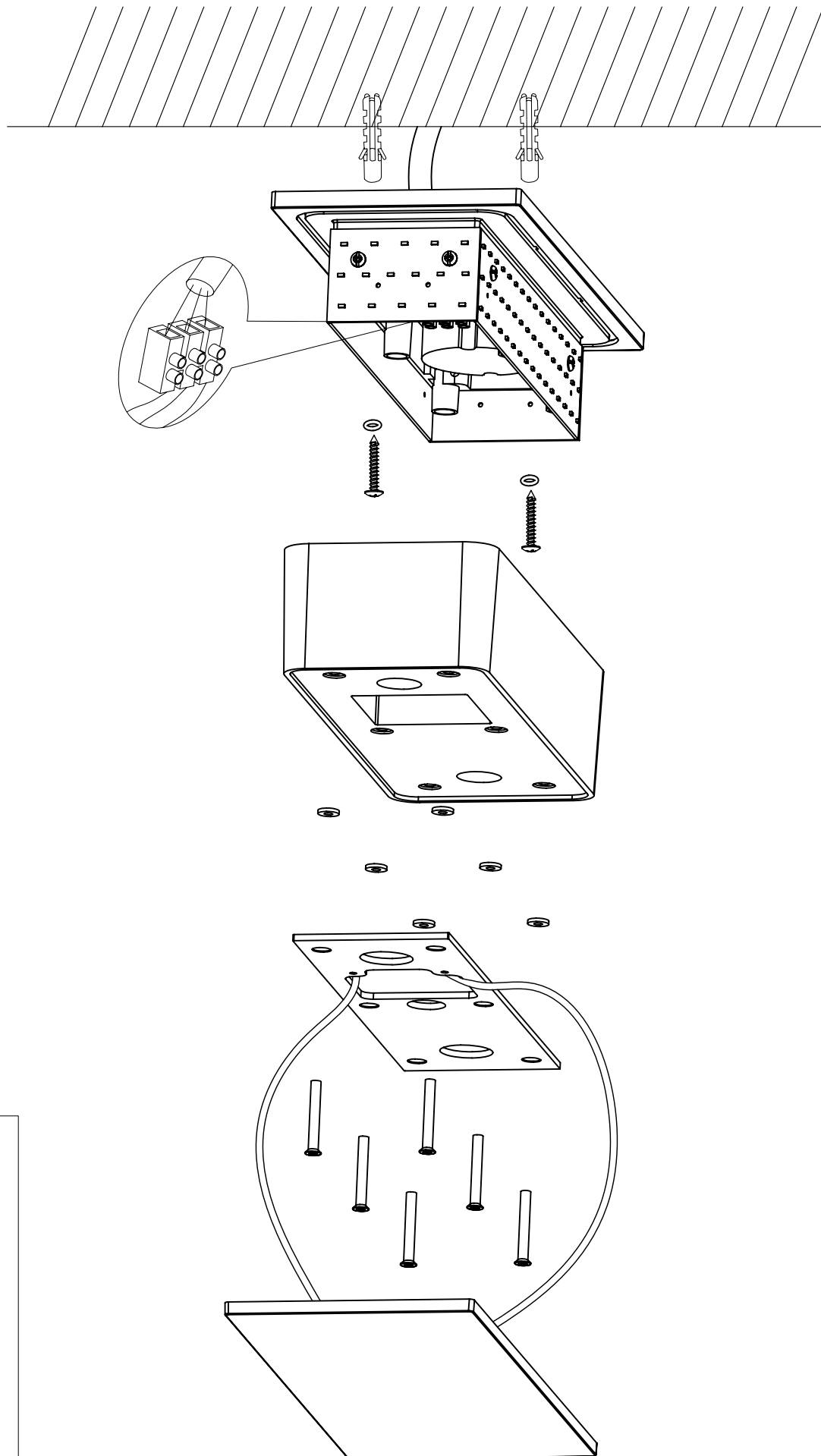


# Návod k montáži

## Návod na montáž



**VAROVÁNÍ: SVÍTIDLO MUSÍ BÝT INSTALOVÁNO KVALIFIKOVANÝM ELEKTRIKÁŘEM.**  
**VAROVANIE: SVIETIDLO MUSÍ BYŤ INŠTALOVANÉ KVALIFIKOVANÝM ELEKTRIKÁROM.**