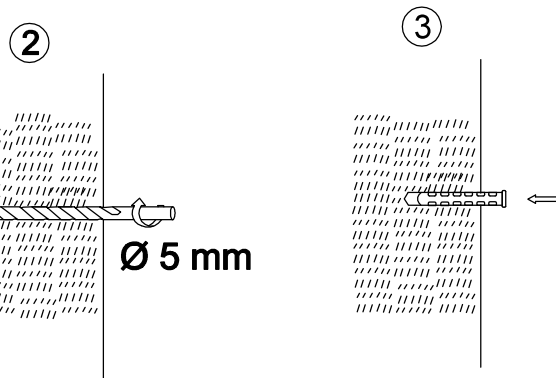
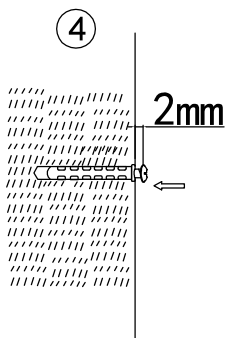


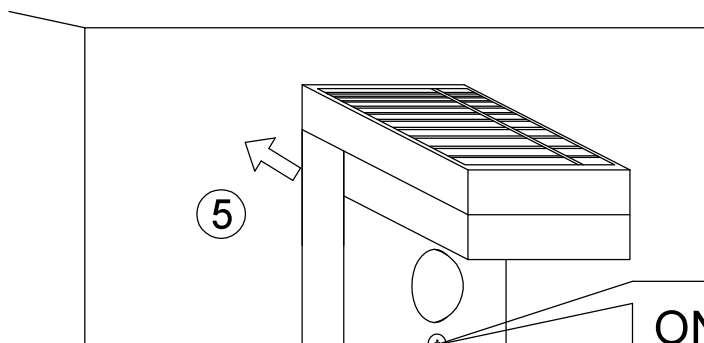
① Přiložte papírovou šablonu na stěnu
Priložte papírovou šablonu na stěnu



Ø 5 mm

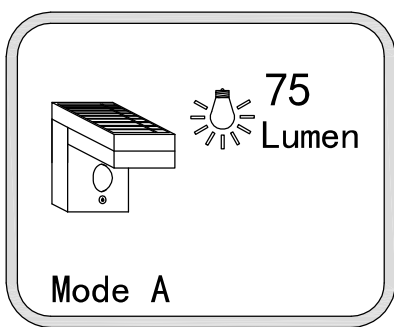
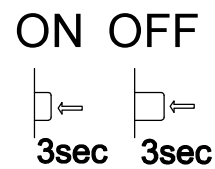


2mm



⑤

⑥



1. Stiskněte na 3 sek

2. Stiskněte na 1 sek

