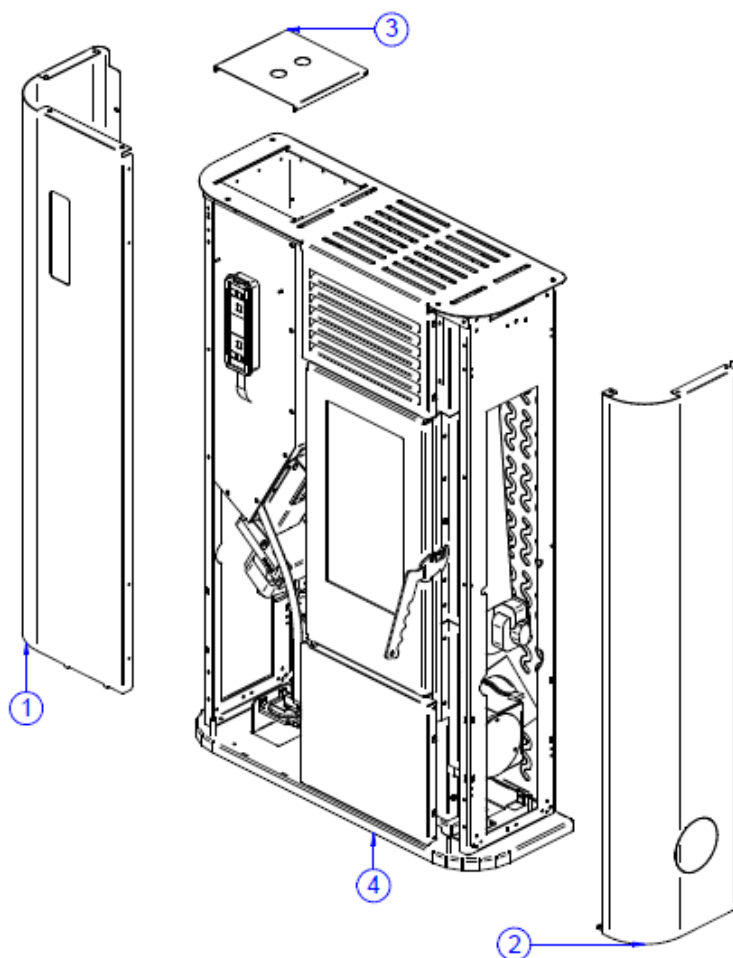


# LICIA 7,5 kW

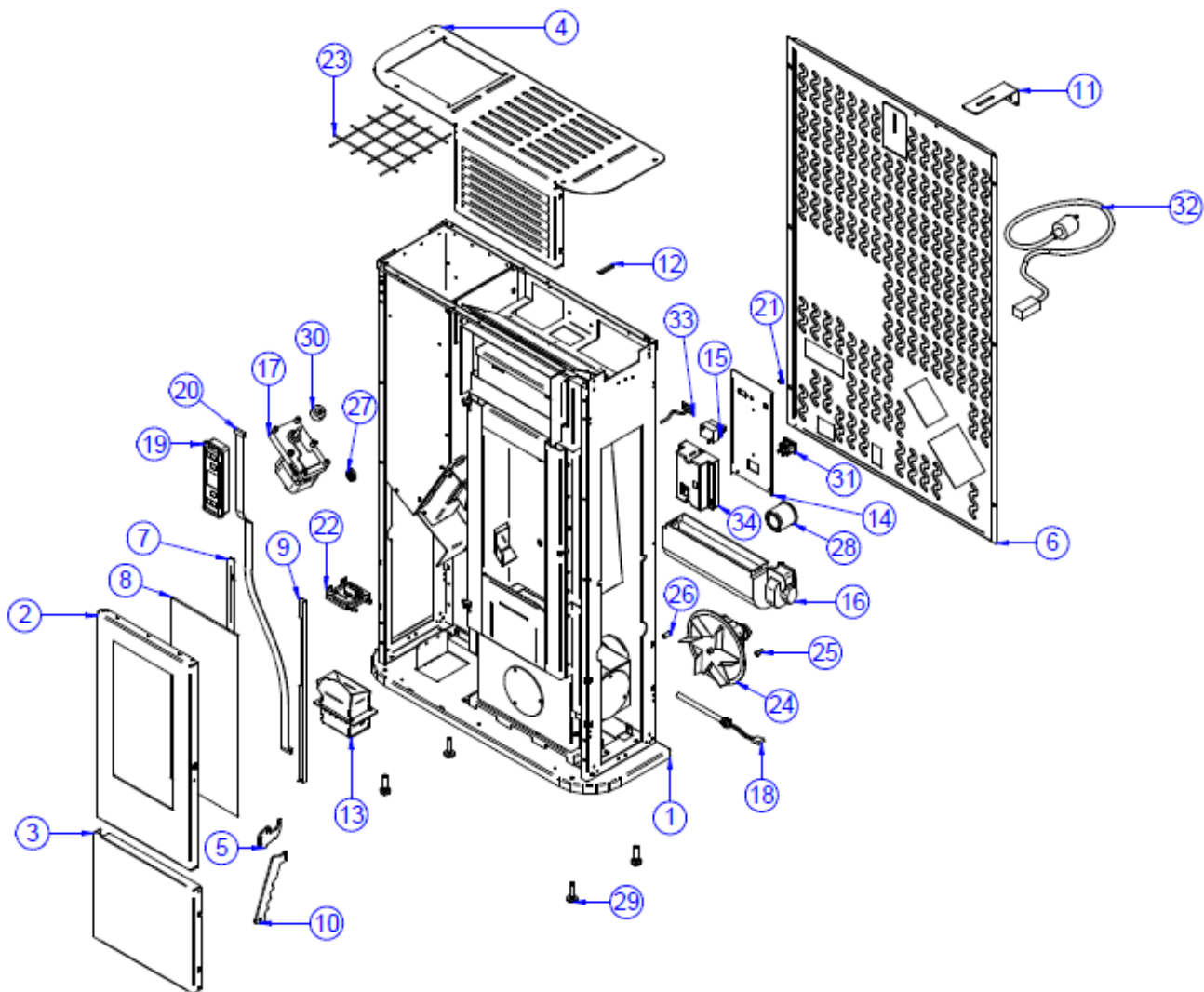
## EXPLODED VIEW / SEZNAM NÁHRADNÍCH DÍLŮ / ZOZNAM NÁHRADNÝCH DIELOV



No.	P/N	DESCRIPTION	Q.
1	9010491900	LICIA LEFT SIDE SP.1.2 RAW 3° LEVÁ BOČNICE / ĽAVÁ BOČNICA	1
2	9010491800	LICIA RIGHT SIDE SP.1.2 RAW 3° PRAVÁ BOČNICE / PRAVÁ BOČNICA	1
3	9010237200	PELLET COVER SUSY SP.1 RAW VÍKO ZÁSOBNÍKU NA PELETY / VRCHNÁK ZÁSOBNÍKA NA PELETY	1
4	901662199	SEMIASSEMBLED LICIA STOVE POLOSESTAVA KAMEN / POLOZOSTAVA PECE	1

# LICIA 7,5 kW

## EXPLODED VIEW / SEZNAM NÁHRADNÍCH DÍLŮ / ZOZNAM NÁHRADNÝCH DIELOV



No.	P/N	DESCRIPTION	Q.
1	901542700	6KW LICIA C/SC.LA.MOUNTED CASING RÁM / RÁM	1
2	901507400	SUSY RAW MOUNTED DOOR DVÍŘKA / DVIERKA	1
3	9010492000	LOWER FRONT SIDE LICIA SP.1.2 RAW DOLNÍ PŘEDNÍ KRYT / DOLNÝ PREDNÝ KRYT	1
4	9010492100	TOP+FRONT SIDE LICIA SP.2 RAW HORNÍ KRYT / HORNÝ KRYT	1
5	9010237000	HOOK HANDLE SUSY SP.4 RAW HÁK RUČNÍHO ZAVÍRÁNÍ / HÁK RUČNÉHO ZATVÁRANIA	1
6	9010237600	GALVANIZED BACK 6 KW SP.1 ZADNÍ KRYT / ZADNÝ KRYT	1
7	9010111400	RIGHT STOP-GLASS PROFILES SP.1 PŘÍDRŽNÝ PROFIL SKLA – PRAVÝ / PRIDRŽIAVACÍ PROFIL SKLA - PRAVÝ	1
8	951034100	450X193 SP.4 CERAMIC GLASS SLIM SKLENĚNÁ VÝPLŇ DVÍŘEK / SKLENENÁ VÝPLŇ DVIEROK	1
9	901056800	LEFT STOP-GLASS PROFILES SP.1. PŘÍDRŽNÝ PROFIL SKLA – LEVÝ / PRIDRŽIAVACÍ PROFIL SKLA - ĽAVÝ	1

10	9010292800	HANDLE NERELLA.SP.3 GR. MADLO ZAVÍRÁNÍ / MADLO ZATVÁRANIA	1
11	9010307600	BRACKET 6 KW SP.2 GALV. RAMENO / RAMENO	1
12	901087500	PROBE BLOCKING REED SP.0.5 ALL.A100 SONDA / SONDA	1
13	901508600	6 KW 430 IRON WELDED BRAZIER SVAŘOVANÝ HRNEC / ZVÁRANÝ HRNIEC	1
14	9010384600	BRACKET MOTHERBOARD CAR.6/9KW SLIM SP.1 P OVLÁDACÍ JEDNOTKA / OVLÁDACIA JEDNOTKA	1
15	95100100	TERMOSTATO COD.99070 TSRM 80° TERMOSTAT / TERMOSTAT	1
16	951034200	AIR MOTOR SUSY QLN65 MOTOR VENTILÁTORU / MOTOR VENTILÁTORA	1
17	951016800	AUGER MOTOR FB1313 2 RPM MOTOR ŠNEKU / MOTOR ZÁVITOVKY	1
18	951028600	SPARK PLUG D.9,9 MM.140 230V 300W CABL ZAPALOVACÍ SVÍČKA / ZAPALOVACIA SVIEČKA	1
19	951030700	VERTICAL DISPLAY SVISLÝ DISPLEJ / ZVISLÝ DISPLEJ	1
20	95101000	FLAT CABLE MM.1200 M519517 PLOCHÝ KABEL / PLOCHÝ KÁBEL	1
21	951033400	RUBBER FAIRLEAD 40-65-10 BLACK GUMOVÝ VODIČ / GUMOVÝ VODIČ	1
22	951035300	ELECTROMECH.DEPRESSOR CALIBR.0.4 ELEKTROMECHANICKÝ KALIBR PODLTAKU / ELEKTROMECHANICKÝ KALIBER PODLTAKU	1
23	951035400	ELECTRO-WELDED GRID FOR 6/9 KW TANK SÍTO ZÁSOBNÍKU / SITO ZÁSOBNÍKA	1
24	951035700	SMOKES MOTOR 55462.09220 MOTOR ODTAHU SPALIN / MOTOR ODTAHU SPALÍN	1
25	951001200	PART.D.8x16,5 FE37 S.RAW HOLE ŠROUB / SKRUTKA	1
26	951001300	PART. D. 8X16,5 FE37 S.RAW HOLE ŠROUB / SKRUTKA	1
27	951002600	RUBBER NUB GUMOVÁ VLOŽKA / GUMOVÁ VLOŽKA	1
28	951002800	D.46.5 MM.43 BLACK CAP VÍČKO / VÍČKO	1
29	951007300	FOOT 290 M8X35 NOŽIČKA / NOŽIČKA	4
30	951044900	AUGER BUSHING 4 KW POUZDRO ŠNEKU / PUZDRO ZÁVITOVKY	1
31	951054600	PLUG SNAP FAIRLEAD DRŽÁK KABELU / DRŽIAK KÁBLA	1
32	951054700	CABLE 3X0.75 MM.1200 SCHUKO PLUG PŘÍVODNÍ KABEL / PRÍVODNÝ KABEL	1
33	951058000	SERIAL CABLE SÉRIOVÝ KABEL / SÉRIOVÝ KÁBEL	1
34	951059300	MOTHERBOARD CO PN100 A01 OVLÁDACÍ JEDNOTKA PN100 / OVLÁDACIA JEDNOTKA PN100	1