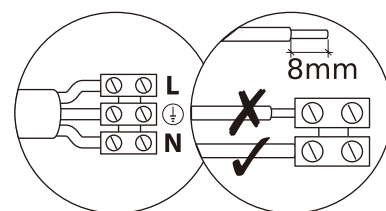
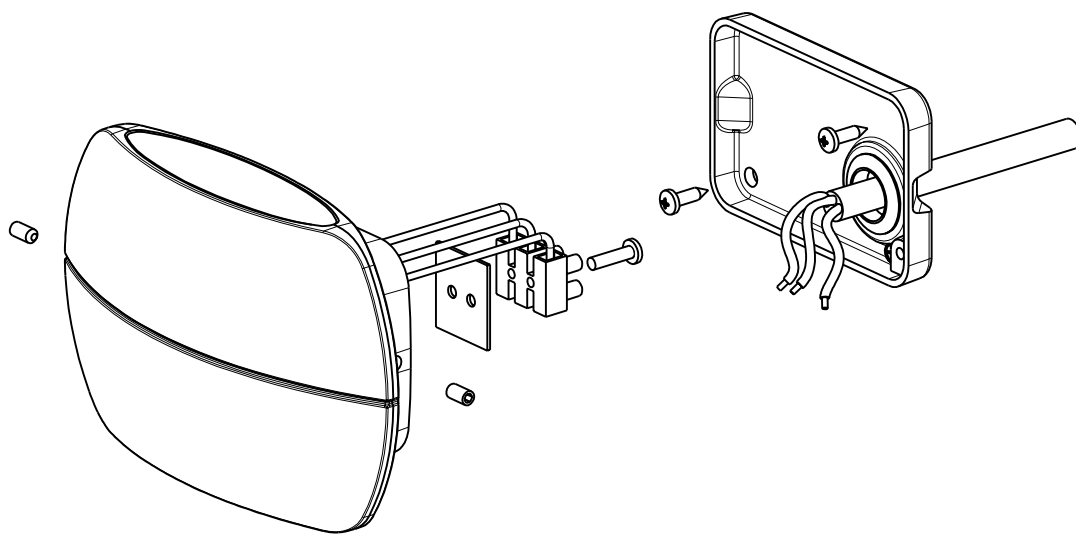


Návod k montáži

Návod na montáž



VAROVÁNÍ: SVÍTIDLO MUSÍ BÝT INSTALOVÁNO KVALIFIKOVANÝM ELEKTRIKÁŘEM.

VAROVANIE: SVIETIDLO MUSÍ BYŤ INŠTALOVANÉ KVALIFIKOVANÝM ELEKTRIKÁROM.

