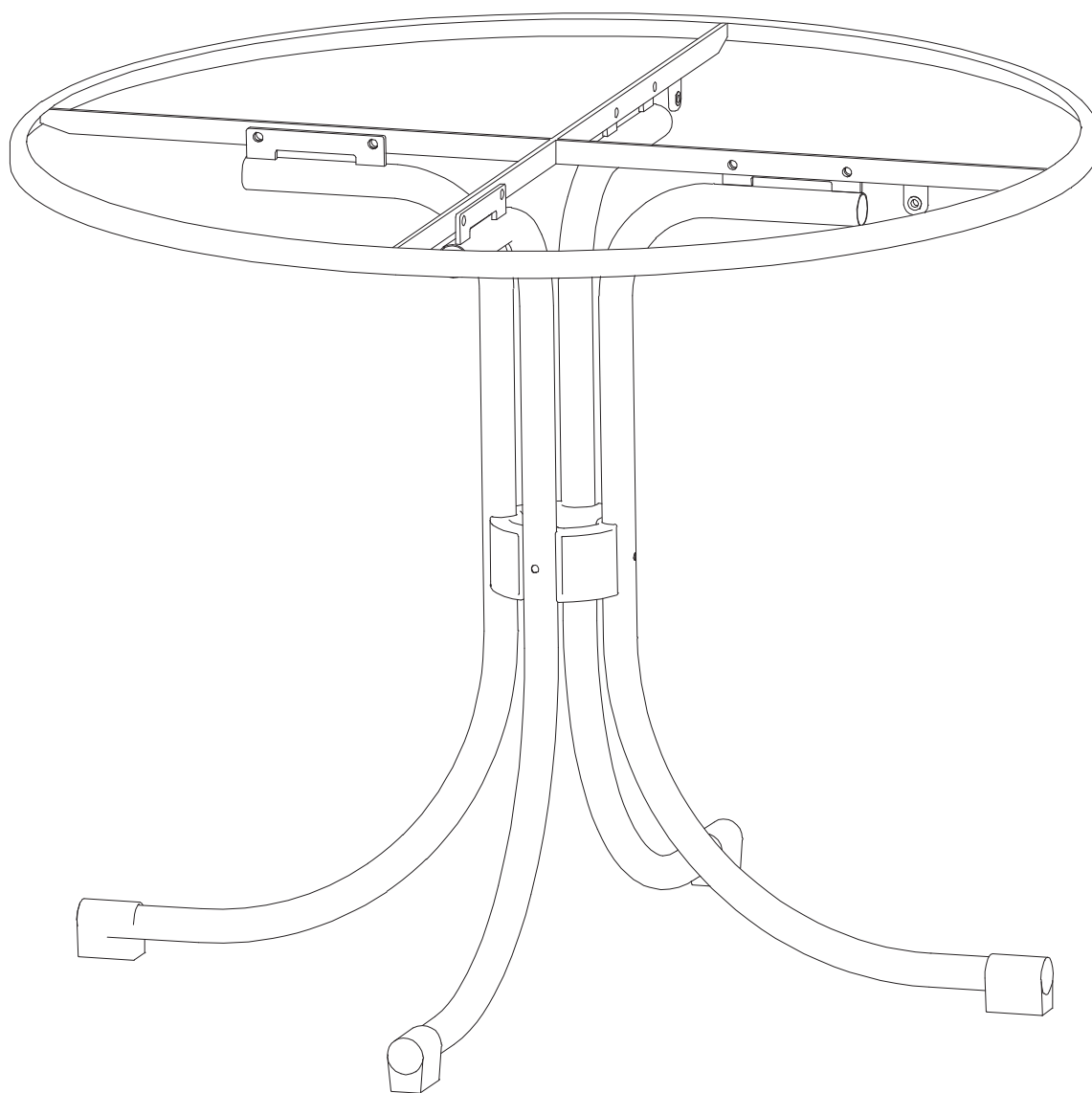


EN Assembly Instruction
FR Instructions de montage
DE Aufbauanleitung
ES Instrucciones de montaje
PT Instruções de montagem
NL Montage instructies



Universal

Prod. Code 879502/879508

FR **A monter soi même.**
Utilisation domestique uniquement. Attention aux risques de cisaillement et de pincement en cours de manipulation.

**IMPORTANT, A CONSERVER POUR
CONSULTATION ULTERIEURE, A LIRE
SOIGNEUSEMENT.**

EN **Easy self-assembly.**
For domestic use only. Be careful of shear and squeeze risks during use.

**IMPORTANT, PLEASE READ
CAREFULLY AND RETAIN FOR FUTURE
REFERENCE.**

DE **Einfache Selbstmontage.**
Nur für den Hausgebrauch bestimmt. Bitte vorsichtig mit beweglichen Teilen umgehen, aufgrund möglicher Einklemmungsgefahr.

**WICHTIG, BITTE SORGFÄLTIG LESEN
UND FÜR ZUKÜNFTIGE ZWECKE GUT
AUFBEWAHREN.**

ES **Montaje sencillo.**
Para uso doméstico. Tener precaución de no pellizcarse durante su uso.

**ESTUDIE ATENTAMENTE EL MANUAL DE
MONTAJE. CONSERVE SU MANUAL DE
MONTAJE.**

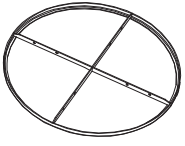
PT **Facil montagem.**
Para uso doméstico. Tenha cuidado para não beliscar durante o uso.

**LEIA ATENTAMENTE O MANUAL DE
INSTALACAO. APERTAR DEPOS DE ALGUM
TEMPO DO US**

NL **Makkelijk zelf samen te stellen.**
Alleen voor huishoudelijk gebruik. Behandel de onderdelen voorzichtig, er bestaat een risico op letsel.

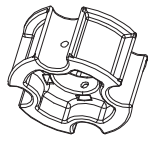
**BELANGRIJK, LEES ALSTUBLIEFT
ZORGZAAM EN BEWAAR VOOR
TOEKOMSTIG GEBRUIK.**

A



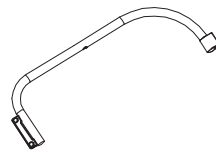
1x

B



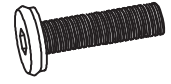
1x

C



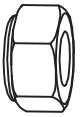
4x

D



8x

E



8x

F



12x

G



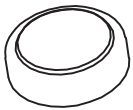
8x

H



4x

J



12x

K

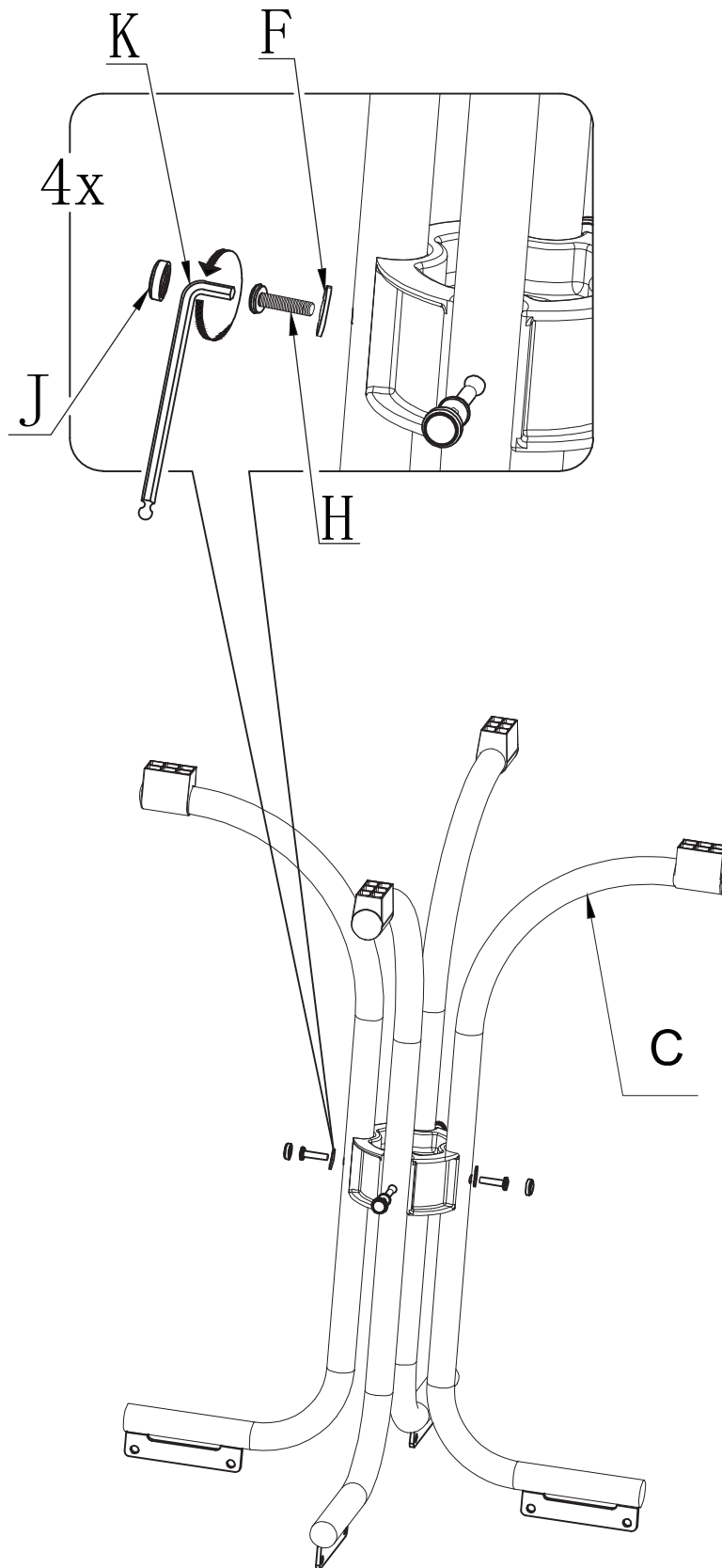


1x

L



1x



BITTE ZUNÄCHST ALLE SCHRAUBEN IN POSITION BRINGEN UND ANSCHLIESSEND FESTZIEHEN!

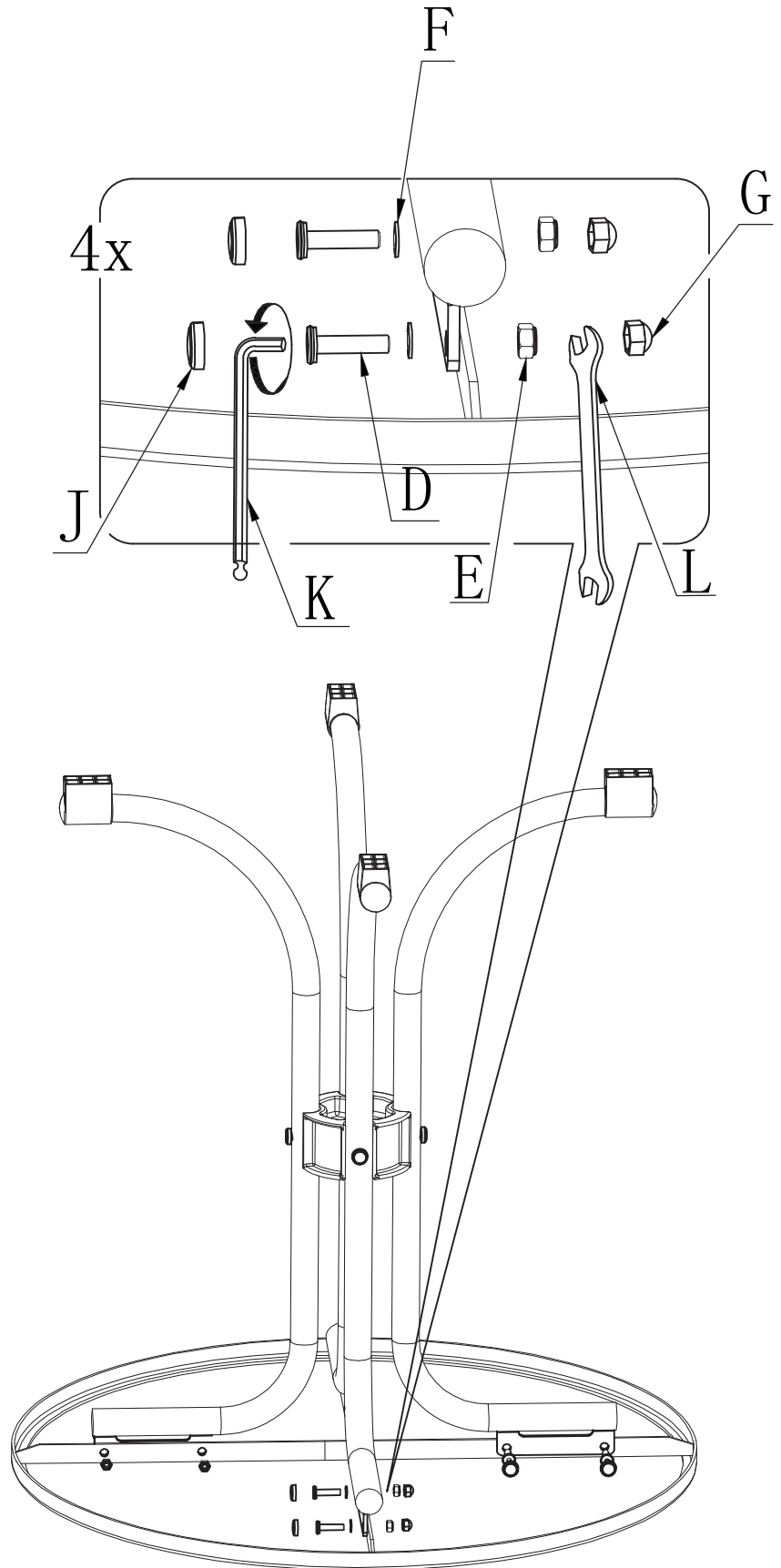
FIRST POSITION ALL OF THE SCREWS AND THEN TIGHTEN FULLY!

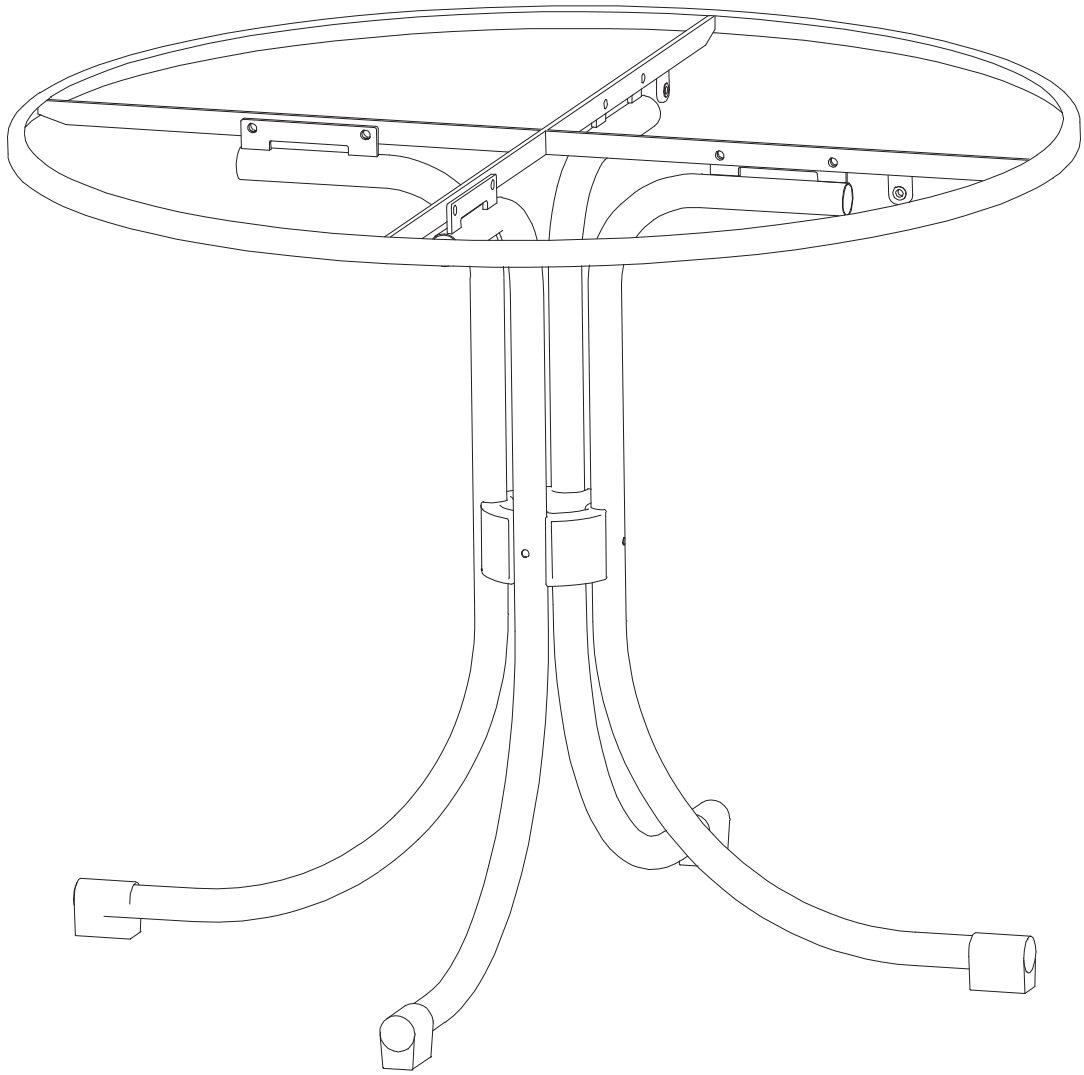
VEUILLEZ TOUT D'ABORD POSER TOUTES LES VIS ET ENSUITE BIEN LES VISSER!

POR FAVOR, COLOQUE PRIMERO LOS TORNILLOS Y LUEGO APR IÉTELOS!

EERST ALLE SCHROEVEN ZOALS AANGEGEVEN OP HUN PLAATS A ANBRENGEN, EN PAS DAARNA DEZE STEVIG VASTDRAAIEN!

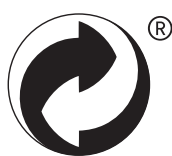
SI PREGA DI DISPORRE PRIMA LE VITI E POI DI FISSARLE BENE!





MWH GMBH
Blindeisenweg 23
41468 Neuss
Germany

www.mwh-dasoriginal.com
info@mwhgmbh.de



Ce meuble de jardin se recycle,
s'il n'est plus utilisable,
déposez-le en déchèterie.
Notice à trier.
Pour en savoir plus:
www.consignesdetri.fr